

Lasting Connections

# HILOS TUBULARES DE ACERO INOXIDABLE Y BASE NÍQUEL PARA SOLDADURAS DURADERAS

---



# BÖHLER WELDING

## Lasting Connections

Como pioneros en consumibles de soldeo innovadores, Böhler Welding ofrece un catálogo de productos único para soldar en todo el mundo. Más de 2 000 productos se adaptan continuamente a las especificaciones actuales de la industria y a los requisitos del cliente, se certifican por institutos de referencia y se aprueban para las aplicaciones de soldadura con mayor demanda. Como aliado fiable para los clientes, “lasting connections“ es la filosofía de marca tanto para la soldadura como para la gente.

Nuestros clientes se benefician de un aliado con

- » el mayor conocimiento en soldadura, prestando el mejor soporte global en sus aplicaciones especializado y el mejor en soluciones por clase de producto para sus retos locales y globales
- » focalización absoluta en las necesidades del cliente y sus éxitos
- » presencia mundial mediante fábricas, oficinas y distribuidores

## Soldadura por arco con hilo tubular – La forma flexible y productiva de soldar acero inoxidable

Los hilos tubulares rellenos de fundente de Böhler Welding son una alternativa productiva y versátil para la soldadura de acero inoxidable con respecto a los electrodos revestidos SMAW / MMA o los hilos macizos GMAW / MIG. El rango consiste en hilos tubulares con rápido enfriamiento de la escoria, para la soldadura en toda posición, generando mayores tasas de deposición e hilos tubulares de escoria de enfriamiento lento para el soldeo en posiciones plana y horizontal PA (1G/1F) y PB (2F) con alta velocidad de avance. Los hilos tubulares Böhler Welding superan en productividad, soldabilidad y calidad a cualquier otro proceso de soldeo por arco manual de acero inoxidable. La escoria de rutilo se elimina fácilmente y produce una excelente apariencia del cordón de soldadura. La tabla siguiente es un resumen de los beneficios para el usuario de los hilos tubulares rellenos de fundente de Böhler Welding.



Características del producto	Beneficios para el usuario
Productividad superior con respecto a SMAW / MMA y GMAW / MIG	Costes de soldeo considerablemente menores Finalización del trabajo más rápidamente
Uso de máquinas de soldeo convencionales no-pulsadas	Fácil, ahorro en el tiempo de ajuste de parámetros Menor inversión económica en máquinas de soldeo
Uso de mezclas de gases de protección estándar o CO <sub>2</sub> puro	Costes reducidos en gases de protección
Técnica operativa por arco spray favorable para el soldador	Menor riesgo de imperfecciones en la soldadura Menores costes de reparación
Fusión y penetración fiables	Menor riesgo de imperfecciones en la soldadura Menores costes de reparación
Excelente apariencia de la soldadura	Costes y tiempo reducidos en limpieza post-soldo
Soldadura productiva de alta calidad en las pasadas de raíz con respaldo cerámico	Costes de soldeo reducidos Menores costes de reparación



# Hilos tubulares de acero inoxidable rellenos de fundente para soldeo plano y horizontal

Nombre del producto Böhler Welding	Clasificación EN ISO 17633-A AWS A5.22 / SFA-5.22	Composición química (%) *									
		Valores típicos									
		C	Si	Mn	Cr	Ni	Mo	N	Fe	Nb	
<b>Hilos tubulares rellenos de fundente para aceros inoxidables austeníticos</b>											
FOXcore 308L-T0	T 19 9 L R M21 (C1) 3 E308LT0-4/1	0,03	0,7	1,5	19,8	10,5			Resto		
FOXcore 308L-T0 DG	T 19 9 L R M21 / C1 3 E308LT0-4/1	0,03	0,7	1,5	19,5	10,5			Resto		
FOXcore 347-T0	T 19 9 Nb R M21 (C1) 3 E347T0-4/1	0,03	0,6	1,4	19,5	10,6			Resto	0,37	
FOXcore 316L-T0	T 19 12 3 L R M21 (C1) 3 E316LT0-4/1	0,03	0,7	1,5	19,0	12,0	2,7		Resto		
FOXcore 316L-T0 DG	T 19 12 3 L R M21 / C1 3 E316LT0-4/1	0,03	0,7	1,3	18,4	12,1	2,6		Resto		
FOXcore 318-T0	T 19 12 3 Nb R M21 (C1) 3	0,03	0,6	1,3	18,8	12,2	2,7		Resto	0,29	
FOXcore 317L-T0	T Z 19 13 4 L R M21 (C1) 3 E317LT0-4 /1	0,03	0,7	1,3	18,8	13,1	3,4		Resto		
<b>Hilos tubulares rellenos de fundente para uniones disimilares y capas de acondicionamiento</b>											
FOXcore 307-T0	T 18 8 Mn R M21 (C1) 3 E307T0-G (mod.)	0,10	0,8	6,8	18,8	9,0			Resto		
FOXcore 309L-T0	T 23 12 L R M21 (C1) 3 E309LT0-4/1	0,03	0,7	1,4	23,0	12,5			Resto		
FOXcore 309L-T0 DG	T 23 12 L R M21 / C1 3 E309LT0-4/1	0,03	0,7	1,2	23,1	12,5			Resto		
FOXcore 309LMo-T0	T 23 12 2 L R M21 (C1) 3 E309LMoT0-4/1	0,03	0,6	1,4	23,0	12,5	2,7		Resto		

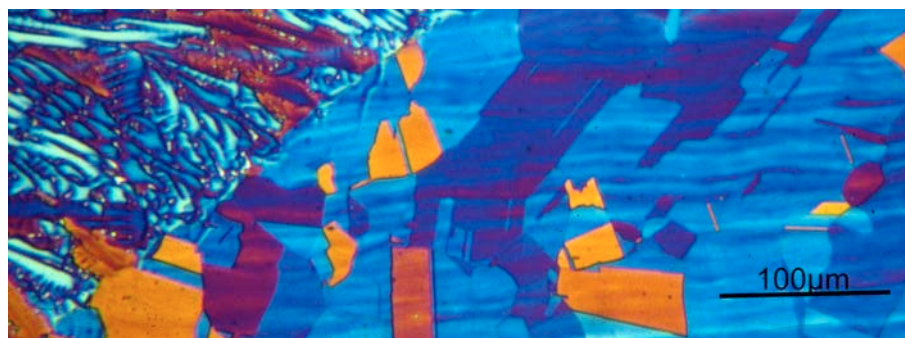
\* Propiedades típicas del metal de soldadura (gas de protección Ar + 18% CO<sub>2</sub>) en condición de bruto de soldeo.

Propiedades mecánicas*					Diámetro	Características y aplicaciones	Aprobaciones
Valores típicos							
R <sub>p0.2</sub>	R <sub>m</sub>	A (L <sub>0</sub> =5d <sub>0</sub> )	CVN				
MPa	MPa	%	J a°C	mm			
440	620	37	44 a -196	1,2 1,6	AISI 304L, 304, 321, 347, 304LN, 302. Ferrita 3-10 FN. Adecuado para temperaturas de servicio desde -196°C hasta 350°C.	TÜV, DB, DNV GL, CE	
365	530	39	39 a -120	1,2 1,6	AISI 304L, 304, 321, 347, 304LN, 302. Ferrita 3-10 FN. Adecuado para temperaturas de servicio desde -196°C hasta 350°C. Funciona correctamente con 100% CO <sub>2</sub> .	TÜV, ABS, CWB, DB, CE	
420	585	40	35 a -120	1,2 1,6	AISI 347, 304, 321, 304L, 304LN, AISI 302. Ferrita 5-13 FN. Adecuado para temperaturas de servicio desde -120°C hasta 400°C.	TÜV, CE	
410	560	34	35 a -120	1,2 1,6	AISI 316L, 316, 316Ti, 316Cb, 316LN. Ferrita 3-12 FN. Adecuado para temperaturas de servicio desde -120°C hasta 400°C.	TÜV, DB, DNV GL, LR, CE	
390	560	39	35 a -120	1,2 1,6	AISI 316L, 316, 316Ti, 316Cb, 316LN. Ferrita 4-12 FN. Adecuado para temperaturas de servicio desde -120°C hasta 400°C, también con 100% de CO <sub>2</sub> .	TÜV, ABS, CWB, DNV GL, CE	
450	600	38	40 a -100	1,2 1,6	AISI 316Cb, 316Ti, 316, 316L. Ferrita 5-13 FN. Adecuado para temperaturas de servicio desde -120°C hasta 400°C.	CE	
420	570	32	45 a -60	1,2	Acero inoxidable austenítico CrNiMo(N) con alto contenido en Mo o plaqueado resistente a la corrosión sobre acero dulce. AISI 317L, 317LN, 316L, 316LN. Ferrita 3-8 FN. Adecuado para temperaturas de servicio desde -60°C hasta 300°C.	CE	
395	595	40	36 a -60 Dureza 200 HB	1,2 1,6	Resistente al impacto y al agrietamiento. Endurece por deformación en frío hasta 400 HB. Recargues de álabes de turbina; capas de acondicionamiento e intermedias previas al recargue duro. Uniones disimilares, aceros 14% Mn, aceros 13 - 17% Cr steels, etc. Ferrita 2-8 FN. Temperaturas de servicio desde -60°C hasta 650°C.	TÜV, CE	
400	540	33	45 a -60	1,2 1,6	Uniones disimilares entre aceros de alto contenido en Cr o CrNi y aceros no aleados o débilmente aleados. También para plaqueados (capa de acondicionamiento). Ferrita 14-22 FN. Para temperaturas de servicio desde -60°C hasta 300°C.	TÜV, DB, DNV GL, LR, CE, RINA, BV, CE	
390	560	35	48 a -60	1,2 1,6	Unión disimilar de aceros de alto contenido en Cr o CrNi y aceros no aleados o débilmente aleados. También para plaqueados (capa de acondicionamiento). Ferrita 14-22 FN. Para temperaturas de servicio desde -60°C hasta 300°C, también con 100% de CO <sub>2</sub> .	TÜV, DB, CWB, ABS, DNV GL, LR, RINA, BV, CE	
500	680	28	35 a -60	1,2 1,6	Uniones disimilares entre aceros con alto contenido en Cr o CrNi(Mo) y aceros no aleados o débilmente aleados. También para plaqueados que contengan Mo (capas de acondicionamiento). Ferrita 14-20 FN. Para temperaturas de servicio desde -60°C hasta 300°C.	TÜV, DB, ABS, DNV GL, LR, RINA, CWB, CE	

## Hilos tubulares de acero inoxidable rellenos de fundente para soldo plano y horizontal

Nombre del producto Böhler Welding	Clasificación EN ISO 17633-A AWS A5.22 / SFA-5.22	Composición química (%) *									
		Valores típicos									
		C	Si	Mn	Cr	Ni	Mo	N	Fe	Nb	
<b>Hilos tubulares rellenos de fundente para aplicaciones a alta temperatura (sin bismuto)</b>											
FOXcore 308 H-T0	T Z 19 9 H R M21 (C1) 3 E308HT0-4/1	0,05	0,6	1,2	19,0	9,7				Resto	
FOXcore 347L H-T0	T 19 9 Nb R M21 (C1) 3 E347T0-4/1	0,030	0,6	1,3	18,5	10,5				Resto	0,45
FOXcore 309L H-T0	T 23 12 L R M21 (C1) 3 E309LT0-4/1	0,030	0,6	1,3	23,0	12,2				Resto	
FOXcore 309L Nb H-T0	T 23 12 Nb R M21 3 E309LNbT0-4	0,034	0,7	1,3	22,3	12,5					0,9
<b>Hilos tubulares rellenos de fundente para aceros inoxidables dúplex</b>											
FOXcore 2307-T0	T 23 7 N L R M21 (C1) 3 E2307T0-4 (1)	0,026	0,7	1,2	24,2	8,8	0,4	0,14	Resto		
FOXcore 2209-T0	T 22 9 3 N L R M21 (C1) 3 E2209T0-4 (1)	0,025	0,7	0,9	22,8	8,9	3,2	0,14	Resto		
<b>Hilos tubulares base níquel</b>											
FOXcore Nicro 82-T0	EN ISO 12153: T Ni 6082 R M21 3  AWS A5.34 / SFA-5.34: ENiCr3T0-4	0,03	0,4	3,2	19,5	Bal.				≤ 2,5	2,5
FOXcore Nicro 83-T0	EN ISO 12153: T Ni 6083 R M21 3  AWS A5.34 / SFA-5.34: ENiCr3T0-4 (mod.)	0,03	0,3	5,5	19,7	Bal.				≤ 2,0	2,4

\* Propiedades típicas del metal de soldadura (gas de protección Ar + 18% CO<sub>2</sub>) en condición de bruto de soldo.



Metal base 317LMN (1.4439 / UNS S31726) soldado con metal de aportación 317L.

Metal de soldadura a la izquierda y metal base a la derecha.

Propiedades mecánicas*				Diámetro	Características y aplicaciones	Aprobaciones
Valores típicos						
R <sub>p0.2</sub>	R <sub>m</sub>	A (L <sub>0</sub> =5d <sub>0</sub> )	CVN			
MPa	MPa	%	J a °C	mm		
370	570	45	85 a RT	1,2 1,6	AISI 304H, 321H, 347H, 304. Aceros inoxidables CrNi resistentes a la fluencia para elevadas temperaturas de servicio. Sin bismuto (Bi ≤ 20 ppm). Ferrita 3-8 FN.	TÜV, CE
420	580	35	37 a -196	1,2	AISI 321, 321H, 347, 347H. Aceros inoxidables CrNi resistentes a la fluencia. Sin bismuto (Bi ≤ 20 ppm). Ferrita 5-9 FN.	CE
390	530	45	50 a -60	1,2	Uniones disimilares entre aceros con alto contenido en Cr o CrNi y aceros no aleados o débilmente aleados. Plaqueado (capa de acondicionamiento) sobre aceros no aleados y débilmente aleados. Adecuado para temperaturas de servicio hasta -60°C Sin bismuto (Bi ≤ 20 ppm). Ferrita 12-18 FN.	CE
450	625	30	50 a -60	1,2	Principalmente utilizado para recargues donde este consumible se utiliza como capa colchón antes de la pasada final de FOXcore 347L H-T0. También para soldadura de unión entre aceros inoxidables sin molibdeno y aceros al carbono o soldaduras disimilares de aceros austeníticos y aceros resistentes a la temperatura con aceros ferríticos, etc. Ferrita 12-18 FN. Temperaturas de servicio entre -60°C y 300°C. Sin bismuto (Bi ≤ 20 ppm).	CE
570	760	28	41 a -60	1,2	Diseñado para el soldeo de los aceros inoxidables dúplex LDX 2101®, UNS S32101, S32001, EN 1.4162 y aleaciones similares. Sobrealeado en níquel para favorecer la formación de austenita. Ferrita 27-34 FN. Ferrite ≥ 30 FN. Adecuado para temperaturas de servicio desde -60°C hasta 250°C	TÜV, ABS, CE
620	800	27	45 a -30	1,2	UNS S31803, UNS S32205, 1.4462 y aleaciones similares. Cumple los requisitos de ensayo de corrosión según ASTM A923 Método C y ASTM G48 Métodos A, B y E (22°C; ASTM G36 y NACE TM 0177 Método A. Sobrealeado en níquel para favorecer la formación de austenita. Ferrita 40-50 FN. Adecuado para temperaturas de servicio desde -40°C hasta 250°C	TÜV, BV, CWB, ABS, DNV GL, LR, RINA, DB, CE
380	650	39	115 a -196	1,2 1,6	Aleaciones 600, 600 L, 800/800H. Hilo base níquel para el soldeo de aleaciones base níquel, aceros resistentes al calor y aceros criogénicos; uniones disimilares y capas de acondicionamiento. Adecuado para la fabricación de recipientes a presión en un rango de temperaturas de servicio desde -196°C hasta 550°C de otro modo resistente a la calamina hasta 1 200°C en atmósferas sin azufre.	-
380	640	41	115 a -196	1,2	Aleaciones 600, 600 L, 800/800H. Hilo base níquel para el soldeo de aleaciones base níquel, aceros resistentes al calor y aceros criogénicos; uniones disimilares y capas de acondicionamiento. Mayor contenido en Mn para conseguir mayor resistencia al agrietamiento por solidificación. Adecuado para la fabricación de recipientes a presión en un rango de temperaturas de servicio desde -196°C hasta 550°C	-

# Hilos tubulares de acero inoxidable rellenos de fundente para soldeo en todas posiciones

Nombre del producto Böhler Welding	Clasificación EN ISO 17633-A AWS A5.22 / SFA-5.22	Composición química (%) *									
		Valores típicos									
		C	Si	Mn	Cr	Ni	Mo	N	Fe	Nb	
<b>Hilos tubulares rellenos de fundente para aceros inoxidables austeníticos</b>											
FOXcore 308L-T1	T 19 9 L P M21 (C1) 1 E308LT1-4 (1)	0,03	0,7	1,4	19,6	10,4			Resto		
FOXcore 308L-T1 C1	T 19 9 L P C1 1 E308LT1-1	0,03	0,6	1,3	19,9	10,6					
FOXcore 308L-T1 Cryo	T 19 9 L P M21 (C1) 1 E308LT1-4 (1)  Erfüllt auch AWS A5.22 E308LT1-4/1J	0,03	0,6	1,4	19,3	10,9			Resto		
FOXcore 347-T1	T 19 9 Nb P M21 (C1) 1 E347T1-4 (1)	0,03	0,7	1,4	19,0	10,4			Resto	0,35	
FOXcore 316L-T1	T 19 12 3 L P M21 (C1) 1 E316LT1-4 (1)	0,03	0,7	1,5	19,0	12,0	2,7		Resto		
FOXcore 316L-T1 C1	19 12 3 L P C1 1 E316LT1-1	0,03	0,6	1,3	18,5	12,4	2,8				
FOXcore 316L-T1 Cryo	T Z 19 12 3 L P M21/C1 1 E316LT1-4/1  Erfüllt auch AWS A5.22 E316LT1-4/1J	0,03	0,7	1,4	18,1	12,5	2,1		Resto		
FOXcore 318-T1	T 19 12 3 Nb P M21 (C1) 1	0,03	0,6	1,3	18,8	12,2	2,7		Resto	0,46	
FOXcore 317L-T1	T Z 19 13 4 L P M21 (C1) 1 E317LT1-4 (1)	0,03	0,7	1,3	18,8	13,1	3,4		Resto		
<b>Hilos tubulares rellenos de fundente para uniones disimilares y capas de acondicionamiento</b>											
FOXcore 307-T1	T 18 8 Mn P M21 (C1) 2 E307T1-G (mod.)	0,1	0,8	6,8	18,8	9,0			Resto		
FOXcore 309L-T1	T 23 12 L P M21 (C1) 1 E309LT1-4 (1)	0,03	0,7	1,4	23,0	12,5			Resto		
FOXcore 309L-T1 C1	T 23 12 L P C1 1 E309LT1-1	0,03	0,6	1,3	23,0	12,4					
FOXcore 309LMo-T1	T 23 12 2 L P M21 (C1) 1 E309LMoT1-4 (1)	0,03	0,7	1,4	23,0	12,5	2,7		Resto		

\*Propiedades típicas del metal de soldadura (gas de protección Ar + 18% CO<sub>2</sub>) en condición de bruto de soldeo.



Propiedades mecánicas*					Diámetro	Características y aplicaciones	Aprobaciones
Valores típicos							
R <sub>p0.2</sub>	R <sub>m</sub>	A (L <sub>0</sub> =5d <sub>0</sub> )	CVN				
MPa	MPa	%	J a °C	mm			
380	535	40	36 a -196	0,9 1,2 1,6	AISI 304L, 304, 321, 347, 304LN, 302. Ferrita 3-12 FN. Adecuado para temperaturas de servicio desde -196°C hasta 350°C.	TÜV, DB, ABS, CWB, DNV GL, CE	
390	530	41	40 a -196	1,2	Para la soldadura de AISI 304L, 304, 321, 347, 304LN, 302 utilizando 100% CO <sub>2</sub> como gas de protección. Válido para temperaturas de servicio entre -196°C y 350°C.	CE	
390	550	40	40 a -196	1,2 1,6	AISI 304L, 304, 321, 347, 304LN, 302. Buena tenacidad. Expansión lateral a -196°C ≥ 0,38 mm. Ferrita 3-6 FN. Adecuado para aplicaciones LNG. Temperaturas de servicio desde -196°C hasta 350°C.	CE	
450	600	35	40 a -120	1,2	AISI 347, 304, 321, 304L, 304LN, 302. Ferrita 5-13 FN. Adecuado para temperaturas de servicio desde -120°C hasta 400°C.	TÜV, CE	
410	550	34	40 a -120	0,9 1,2 1,6	AISI 316L, 316, 316Ti, 316Cb, 316LN. Ferrita 4-13 FN. Adecuado para temperaturas de servicio desde -120°C hasta 400°C.	TÜV, ABS, BV, CWB, DB, DNV GL, LR, CE	
420	545	38	37 a -120	1,2	Para la soldadura de AISI 316L, 316, 316Ti, 316Cb, 316LN utilizando 100% CO <sub>2</sub> como gas de protección. Válido para temperaturas de servicio entre -120°C y 400°C.	CE	
400	550	36	35 a -196	1,2	AISI 316L, 316Ti, 316Cb. Especialmente para buena expansión lateral y resistencia criogénica hasta -196°C según se especifica para aplicaciones LNG. Ferrita 2-6 FN. Adecuado para temperaturas de servicio desde -196°C hasta 350°C.	TÜV, RINA, DNV GL, CE, LR	
480	665	32	40 a -100	1,2	AISI 316Cb, 316Ti, 316L, 316. Estabilizado con niobio. Ferrita 5-13 FN. Adecuado para temperaturas de servicio desde -120°C hasta 400°C.	CE	
430	560	36	50 a -60	1,2	AISI 317L, 317LN, 317LMN, 316L, 316LN. Aceros inoxidables austeníticos CrNiMo(N) con alto contenido en Mo o plaqueados resistentes a la corrosión sobre aceros dulces. Ferrita 2-8 FN. Adecuado para temperaturas de servicio desde -60°C hasta 300°C.	BV, CE	
390	600	38	40 a -100 Dureza 200 HB	1,2	Resistente al impacto y al agrietamiento. Endurece por deformación en frío hasta 400 HB. Recargues de álabes de turbina; capas intermedias y de acondicionamiento previas al recargue duro. Uniones disimilares, aceros 14% Mn, aceros 13-17% Cr, etc. Ferrita 2-8 FN. Temperaturas de servicio desde -100°C hasta 650°C.	TÜV, CE	
420	540	36	50 a -60	0,9 1,2 1,6	Uniones disimilares entre aceros con alto contenido en Cr o CrNi y aceros no aleados o débilmente aleados. También para plaqueados (capas de acondicionamiento). Ferrita 14-22 FN. Para temperaturas de servicio desde -60°C hasta 300°C.	TÜV, ABS, BV, CSS, LR, CWB, DB, DNV GL, RINA, CE	
395	535	36	47 a -60	1,2	Para soldaduras disimilares entre aceros de alta aleación al Cr y CrNi y aceros no aleados y baja aleación, utilizando 100% CO <sub>2</sub> como gas de protección. También para recargue (capa colchón). Temperatura de servicio entre -60°C y 300°C.	CE	
540	705	28	44 a -60	0,9 1,2	Uniones disimilares entre aceros con alto contenido en Cr o CrNi(Mo) y aceros no aleados o débilmente aleados. También para plaqueados que contengan Mo. Ferrita 15-23 FN. Para t. de servicio desde -60°C hasta 300°C.	ABS, TÜV, BV, LR, CWB, DNV GL, CE	

## Hilos tubulares de acero inoxidable rellenos de fundente para soldo en todas posiciones

Nombre del producto Böhler Welding	Clasificación EN ISO 17633-A AWS A5.22 / SFA-5.22	Composición química (%) *									
		Valores típicos									
		C	Si	Mn	Cr	Ni	Mo	N	Fe	Nb	
<b>Hilos tubulares rellenos de fundente para aplicaciones a alta temperatura (sin bismuto)</b>											
FOXcore 308 H-T1	T Z 19 9 H P M21 (C1) 1 E308HT1-4 (1)	0,05	0,6	1,4	19,6	10,4				Resto	
FOXcore 347 H-T1	T 19 9 Nb P M21 (C1) 1 E347HT1-4 (1)	0,045	0,6	1,3	18,5	10,5				Resto	0,45
FOXcore 309L H-T1	T 23 12 L P M21 (C1) 1 E309LT1-4 (1)	0,035	0,7	1,3	23,0	12,5				Resto	
<b>Hilos tubulares rellenos de fundente para aceros inoxidables dúplex</b>											
FOXcore 2307-T1	T 23 7 N L P M21 (C1) 1 E2307T1-4/1	0,025	0,6	1,1	24,9	9,1	0,4	0,14	Resto		
FOXcore 2209-T1	T 22 9 3 N L P M21 (C1) 1 E2209T1-4 (1)	0,026	0,6	1,1	23,0	9,1	3,2	0,14	Resto		
FOXcore 2209-T1 HD	T 22 9 3 N L P M21 (C1) 1 E2209T1-4(1)	0,029	0,7	0,9	23,2	9,0	3,2	0,14	Resto		
FOXcore 2594-T1	T 25 9 4 N L P M21 (C1) 2 E2594T1-4 (1)	0,025	0,7	0,9	25,2	9,4	3,7	0,24	Resto		
FOXcore 2594-T1 HD	T 25 9 4 N L P M21 (C1) 2 E2594T1-4 (1)	0,03	0,7	0,9	25,3	9,8	3,7	0,23	Resto		
<b>Hilos tubulares rellenos de fundente para aleaciones base níquel</b>											
FOXcore 625-T1	T Ni 6625 P M21 2 ENiCrMo3T1-4	0,02	0,5	0,03	20,7	Bal.	8,5		< 1,0	3,3	
FOXcore 625-T1 PF	EN ISO 12153: T Ni 6625 P M21 2  AWS A5.34 / SFA-5.34: ENiCrMo3T1-4	0,05	0,4	0,4	21,0	Bal.	8,5		< 1,0	3,3	

\*Propiedades típicas del metal de soldadura (gas de protección Ar + 18% CO<sub>2</sub>) en condición de bruto de soldo.

Propiedades mecánicas*					Diámetro	Características y aplicaciones	Aprobaciones
Valores típicos							
R <sub>p0.2</sub>	R <sub>m</sub>	A (L <sub>0</sub> =5d <sub>0</sub> )	CVN				
MPa	MPa	%	J a °C	mm			
370	560	45	90 a 20	1,2	AISI 304H, 321H, 347H, 304. Aceros austeníticos CrNi resistentes a la fluencia para elevadas temperaturas de servicio. Sin bismuto (Bi ≤ 20 ppm). Ferrita 2-8 FN.	TÜV, CE	
370	560	45	38 a -196	1,2	AISI 321, 321H, 347, 347H. Aceros austeníticos CrNi resistentes a la fluencia para elevadas temperaturas de servicio. Sin bismuto (Bi ≤ 20 ppm). Ferrita 4-8 FN.	CE	
390	530	35	60 a -60	1,2	Uniones disimilares de aceros con alto contenido en Cr o CrNi y aceros no aleados o débilmente aleados, así como plaquado (capa de acondicionamiento) sobre aceros no aleados o débilmente aleados. Adecuado para temperaturas de servicio hasta -60°C. Sin bismuto (Bi ≤ 20 ppm). Ferrita 10-23 FN.	CE	
580	750	31	50 a -40	1,2	Diseñado para soldar aceros inoxidables lean duplex LDX 2101®, UNS S32101, S32001, 2304, UNS S32304, EN 1.4362 y aleaciones similares. PREN ≥ 27. Sobrealeado en níquel para favorecer la formación de austenita. Ferrita ≥ 30 FN. Adecuado para temperaturas de servicio desde -50 °C hasta 250°C.	ABS, CE	
600	800	27	45 a -40	1,2 1,6	UNS S31803, UNS S32205, S32304, S32101. Cumple los requisitos de ensayo de corrosión según ASTM G48 (25°C). Sobrealeado en níquel para favorecer la formación de austenita. PREN ≥ 35. Ferrita 40-60 FN. Adecuado para temperaturas de servicio desde -50°C hasta 250°C.	TÜV, BV, ABS, CCS, CWB, DNV GL, LR, RINA, CE	
635	825	28	52 a -50	1,2	Para la soldadura de UNS S31803, UNS S32205, UNS S32304, S32101. Desarrollado para satisfacer los requisitos severos de NORSOK M-601 y otros estándar similares. Sobrealeado en níquel para promover la formación de ferrita. Válido para temperaturas de servicio entre -50°C y 250°C.	CE	
690	890	27	38 a -40	1,2	Aceros inoxidables superdúplex y fundiciones 25% Cr como UNS S32570 y UNS S32760. PREN ≥ 41. Se puede utilizar para uniones entre superdúplex y aceros inoxidables austeníticos o aceros al carbono. Ferrita 35-55 FN. Rango de temperatura operativa desde -40°C hasta 220°C.	CE	
640	880	26	41 a -50	1,2	Aceros inoxidables superdúplex y fundiciones 25% Cr como UNS S32570 y UNS S32760. Desarrollado para cumplir los severos requisitos especificados en NORSOK M-601 y normas similares. Ferrita 40-55 FN. Rango de temperatura operativa desde -50°C hasta 220°C.	CE	
475	750	42	72 a -196	1,2	Para la soldadura de la Aleación 600, 600L, 625, 800 / 800H, 825, UNS, N07080, N0810, N08367, N08926, S31254. Para aleaciones base níquel con alto contenido de molibdeno y uniones disimilares, aceros resistentes a la fluencia, 9% níquel para aplicaciones criogénica (por ejemplo, LNG). Válido para temperaturas de servicio hasta -196°C. Soldadura excepcional en todas las posiciones, incluyendo tuberías en posición fija y bajo techo.	TÜV, DNV GL	
460	740	40	80 a -196	1,2	Para la soldadura de la Aleación 600, 600L, 625, 800 / 800H, 825, UNS, N07080, N0810, N08367, N08926, S31254. Para aleaciones base níquel con alto contenido de molibdeno y uniones disimilares, aceros resistentes a la fluencia, 9% níquel para aplicaciones criogénica (por ejemplo, LNG). Válido para temperaturas de servicio hasta -196°C. Soldadura excepcional en todas las posiciones, incluyendo tuberías en posición fija y bajo techo.	-	

## Hilos tubulares de acero inoxidable rellenos de fundente para soldeo en todas posiciones

Nombre del producto Böhler Welding	Clasificación EN ISO 17633-A AWS A5.22 / SFA-5.22	Composición química (%) *									
		Valores típicos									
		C	Si	Mn	Cr	Ni	Mo	N	Fe	Nb	
Hilos tubulares rellenos de fundente para aceros inoxidables martensíticos blandos											
FOXcore 13/4-T1	T 13 4 P M21 (C1) 1 (H5) E410NiMoT1-4 (1) (H4)	0,03	0,7	0,9	12,0	4,5	0,5		Resto		

\*Propiedades típicas del metal de soldadura (gas de protección Ar + 18% CO<sub>2</sub>) en condición de bruto de soldeo. \*\* PWHT: 580°C / 8 h



Propiedades mecánicas*				Diámetro	Características y aplicaciones	Aprobaciones
Valores típicos						
R <sub>p0.2</sub>	R <sub>m</sub>	A (L <sub>0</sub> =5d <sub>0</sub> )	CVN			
MPa	MPa	%	J a °C	mm		
790**	920	17	40 a -50	1,2 1,6	Fabricación y reparación por soldeo de martensíticos blandos 13Cr-4Ni en componentes de turbinas hidráulicas (UNS S41500). Muy buena resistencia al impacto después de tratamiento térmico. Muy bajo contenido en hidrógeno difusible de 1-3 ml/100 g.	CE

voestalpine Böhler Welding weldCare ofrece una completa gama de agentes para el decapado y pasivado del acero inoxidable. El decapado del acero inoxidable es un método técnicamente superior para generar una mejor superficie de acero inoxidable y obtener la mejor resistencia a la corrosión.

## Hilos tubulares de acero inoxidable rellenos de polvo metálico

Nombre del producto Böhler Welding	Clasificación  EN ISO 17633-A  AWS A5.22 / SFA-5.22	Composición química (%) *									
		Valores típicos									
		C	Si	Mn	Cr	Ni	Mo	N	Fe	Nb	
<b>Hilos tubulares rellenos de polvo metálico para aceros inoxidable austeníticos</b>											
FOXcore 308L-MC	T 19 9 L M M12 2 EC308L	0,025	0,6	1,4	19,8	10,5					
FOXcore 316L-MC	T 19 12 3 L M M12 2 EC316L	0,025	0,6	1,4	18,8	12,2	2,7				
<b>Hilos tubulares rellenos de polvo metálico para uniones disimilares y capas de acondicionamiento</b>											
FOXcore 307-MC	T 18 8 Mn M M12 1 EC307 (mod.)	0,10	0,6	6,3	18,8	9,2					
FOXcore 309L-MC	T 23 12 L M M12 2 EC309L	0,025	0,6	1,4	23,0	12,5					
<b>Hilos tubulares rellenos de polvo metálico para aplicaciones a alta temperatura / acero inoxidable austenítico</b>											
BÖHLER CAT 409L Ti-MC	EC409	0,03	0,55	0,63	11,3				1,10		
BÖHLER CAT 439L Ti-MC	T Z 17 Ti L M M12/M13 1 EC439	0,02	0,5	0,7	18,5				0,85		
BÖHLER CAT 430L Cb-MC	T Z 17 Nb M M12/M13 1 EC439Nb	0,02	0,5	0,7	18,5				0,12	0,65	
BÖHLER CAT 430L CbTi-MC	T Z 17 Nb Ti L M M12/M13 1 EC430 (mod.), EC439Nb	0,02	0,5	0,7	18,5				0,35	0,55	

\* Propiedades típicas del metal de soldadura (gas de protección Ar + 2.5% CO<sub>2</sub>) en condición de bruto de soldeo.

Propiedades mecánicas*				Diámetro	Características y aplicaciones	Aprobaciones
Valores típicos						
R <sub>p0.2</sub>	R <sub>m</sub>	A (L <sub>0</sub> =5d <sub>0</sub> )	CVN			
MPa	MPa	%	J a °C	mm		
420	560	36	40 a -196	1,2	AISI 304, 304L, 321, 347, 304LN. Aceros inoxidables austeníticos CrNi estabilizados o no estabilizados. Ferrita 4-12 FN. Adecuado para temperaturas de servicio desde -196°C hasta 350°C.	TÜV, CWB, CE
420	560	34	40 a -120	1,2	AISI 316L, 316Ti, 316Cb. Aceros inoxidables austeníticos CrNi(Mo) estabilizados o no estabilizados. Ferrita 4-12 FN. Adecuado para temperaturas de servicio desde -196°C hasta 400°C.	TÜV, CWB, CE
410	610	40	40 a -60	1,2 1,6	Resistente al impacto y al agrietamiento. Recargue de álabes de turbina; capas intermedias y de acondicionamiento. Uniones disimilares, aceros 14% Mn, aceros 13-17% Cr, etc. Ferrita 2-7 FN. Para t. de servicio desde -90°C hasta 650°C. Resistente a la calamina hasta 850°C.	TÜV, DB, CE
380	540	33	51 a -120	1,2	Uniones disimilares entre aceros con alto contenido en Cr o CrNi y aceros no aleados o débilmente aleados. También para plaquado (capa de acondicionamiento). Ferrita 12-23 FN. Para temperaturas de servicio desde -120°C hasta 300°C.	CWB, CE
			Dureza 150 HB	1,2	Para la soldadura de aceros inoxidables ferríticos AISI 409. Para soldadura robótica de sistemas de escape. Estabilizado (Ti). Bajo contenido en carbono.	-
			Dureza 180 HB	1,2	Inoxidable ferrítico AISI 430, 439; UNS S43000, S43035. Para soldeo robotizado de sistemas de escape. Estabilizado (Ti). Bajo contenido en carbono. Resistente a la calamina hasta 850°C	CE
			Dureza 180 HB	1,2	Inoxidable ferrítico AISI 430; UNS S43000. Para soldeo robotizado de sistemas de escape. Estabilizado. Bajo contenido en carbono. Resistente a la calamina hasta 900°C.	CE
			Dureza 180 HB	1,2	Inoxidable ferrítico AISI 430, 441; UNS S43000, S43940. Para soldeo robotizado de sistemas de escape. Doble estabilizado (Nb + Ti). Bajo contenido en carbono con reducida tendencia al crecimiento de grano. Resistente a la oxidación en aire (calamina) hasta 900°C.	CE

## Hilos tubulares de acero inoxidable rellenos de polvo metálico

Nombre del producto Böhler Welding	Clasificación EN ISO 17633-A AWS A5.22 / SFA-5.22	Composición química (%) *									
		Valores típicos									
		C	Si	Mn	Cr	Ni	Mo	N	Fe	Nb	
Hilos tubulares rellenos de polvo metálico para aplicaciones a alta temperatura / acero inoxidable ferrítico											
FOXcore 13/4-MC	T 13 4 M M12 2 EC410NiMo (mod.)	0,03	0,7	0,9	12,0	4,6	0,6			Resto	
FOXcore 13/4-MC HD	T 13 4 M M12 2 EC410NiMo (mod.)	0,014	0,3	0,6	12,0	4,7	0,5			Resto	
FOXcore 13/4-MC F	T 13 4 M M12 2 EC410NiMo (mod.)	0,023	0,7	0,9	12,2	4,6	0,6			Resto	

\* Propiedades típicas del metal de soldadura (gas de protección Ar + 2,5% CO<sub>2</sub>) en condición de bruto de soldeo.

\*\* PWHT: 580°C / 8 h

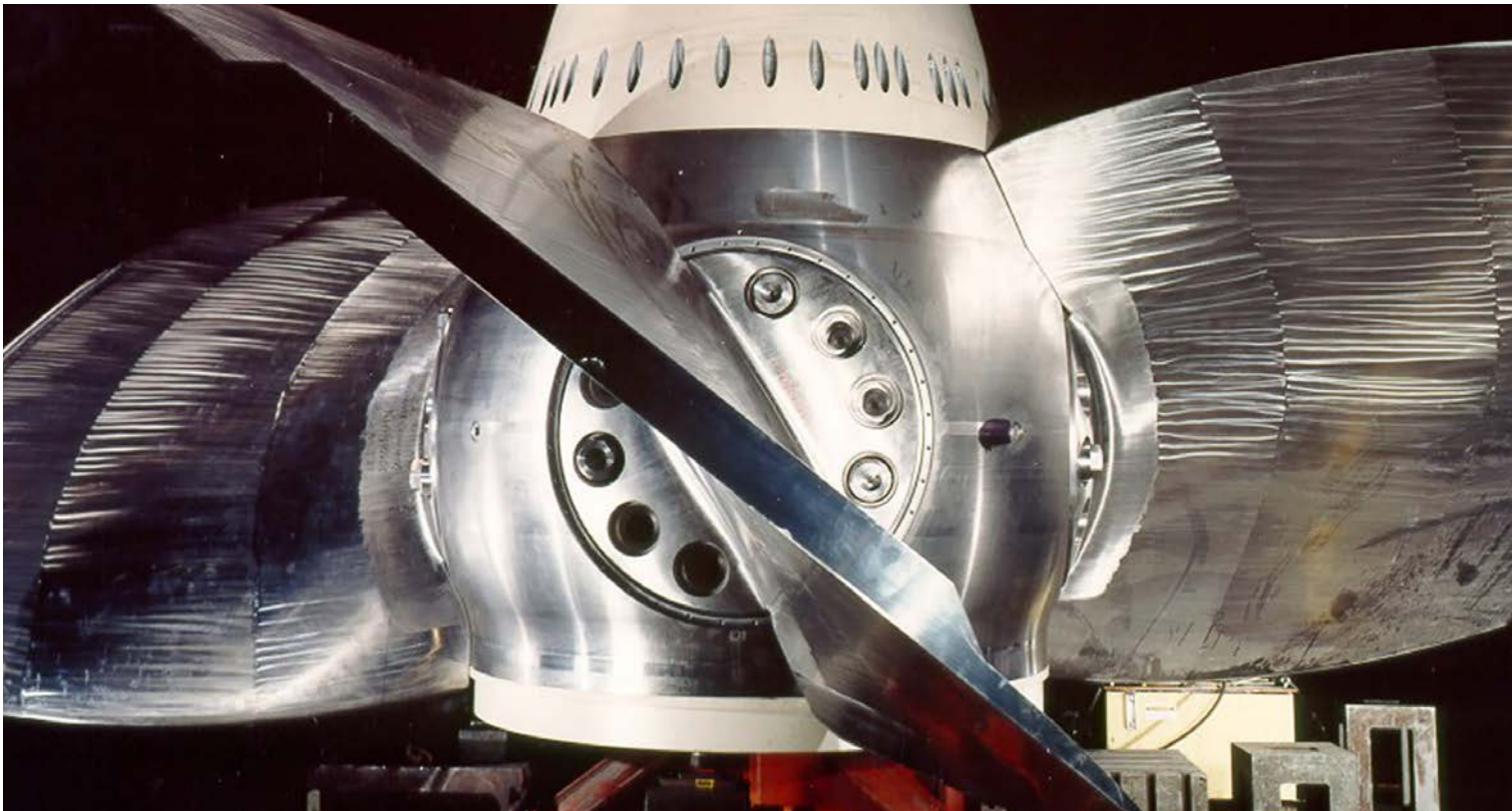
\*\*\* PWHT: 580°C / 12 h

## Resumen de las empresas que ya se están beneficiando de los hilos tubulares de Böhler Welding





Propiedades mecánicas*				Diámetro	Características y aplicaciones	Aprobaciones
Valores típicos						
R <sub>p0.2</sub>	R <sub>m</sub>	A (L <sub>0</sub> =5d <sub>0</sub> )	CVN			
MPa	MPa	%	J a °C	mm		
730 **	860	17	60 a -20	1,2 1,6	Fabricación y reparación por soldeo de martensíticos blandos 13Cr-4Ni en componentes de turbinas hidráulicas (UNS S41500). Muy buena resistencia al impacto después de tratamiento térmico. Muy bajo contenido en hidrógeno difusible máx. 3 ml/100 g.	TÜV, LR, CE
685 **	770	21	75 a -20	1,2	Fabricación y reparación por soldeo de martensíticos blandos 13Cr-4Ni en componentes de turbinas hidráulicas (UNS S41500). Valores de impacto extraordinariamente altos para metal de soldadura tratado térmicamente. Muy bajo contenido en hidrógeno difusible máx. 3 ml/100 g.	CE
700 ***	840	18	50 a -20	1,2 1,6	Fabricación y reparación por soldeo de fundición martensítica blanda 13Cr-4Ni en componentes de turbinas hidráulicas (EN 1.4407). La más alta fluidez para reparar por soldeo en fundiciones. Muy bajo contenido en hidrógeno difusible máx. 4 ml/100 g.	CE



# COMPORTAMIENTO OPTIMIZADO DE LOS HILOS TUBULARES RELLENOS DE FUNDENTE

El soldeo por arco con hilo tubular relleno de fundente (FCAW) se parece al proceso de soldeo MIG/MAG (GMAW) pero el manejo es bastante más fácil y los resultados son mejores. FCAW ofrece un comportamiento optimizado y flexible para seleccionar la posición de soldeo. Los hilos tubulares rellenos de fundente pueden ser un poco más caros que los hilos macizos pero esto se compensa por el ahorro de costes cuando se tienen en cuenta todos los gastos relacionados con la soldadura. Un ejemplo es el mínimo trabajo post-soldado debido al menor riesgo de falta de fusión y otras imperfecciones como la porosidad. También requiere menos tiempo la limpieza de las soldaduras gracias a la excelente apariencia de los cordones realizados con hilos tubulares rellenos de fundente.



En el proceso FCAW, el baño de fusión se protege mediante escoria y gas de protección. La escoria cubre la superficie del cordón de soldadura así como la cara opuesta de la raíz, esto lo convierte en un proceso muy adecuado para el soldeo por un solo lado en campo (trabajo en exteriores). La escoria de rutilo es la más utilizada y se aplica en dos tipos: de enfriamiento rápido y de enfriamiento lento.

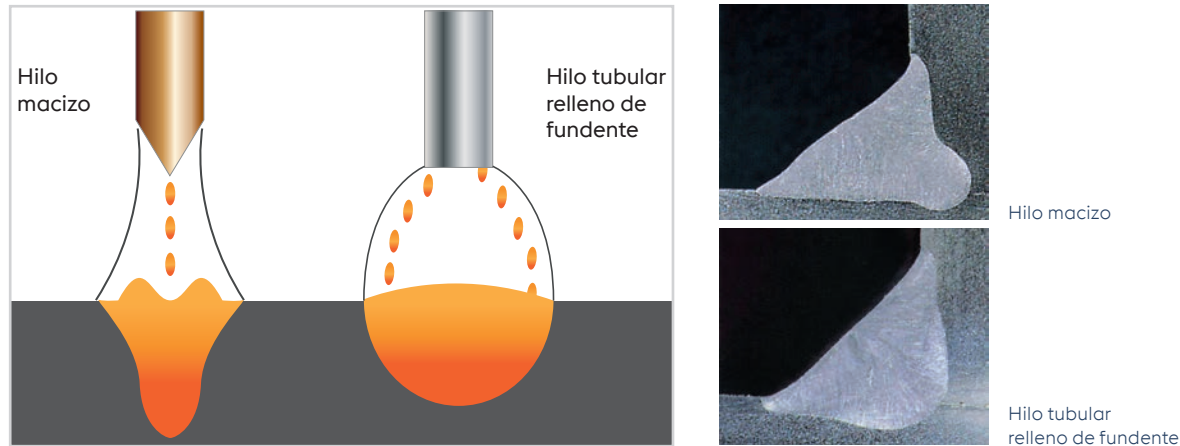
La escoria de rutilo de enfriamiento rápido se aplica en hilos tubulares rellenos de fundente para el soldeo en todas posiciones. La escoria sostiene el baño de fusión cuando se suelda en posición y permite depositar mayor cantidad de metal de soldadura que cuando se suelda con hilo macizo. Así, la velocidad de deposición en posición vertical es de 2 a 3 veces mayor que cuando se suelda con electrodo revestido o con hilo macizo, lo que significa una mayor ventaja productiva. Este tipo de hilo tubular es el más utilizado habitualmente y se clasifica como tipo T1 de acuerdo a la AWS.

La escoria de rutilo de enfriamiento lento se aplica para el soldeo bajo mano con hilo tubular relleno de rutilo. La escoria está diseñada para seguir el arco y proteger la soldadura cuando se aplica una alta velocidad de soldeo en posición plana y horizontal (PA / 1G, PB / 2F). Esta escoria produce la mejor apariencia del cordón de soldadura con una superficie suavemente ondulada, un mojado liso y apenas color de revenido. Es el tipo de escoria que se selecciona cuando importa el acabado cosmético de la soldadura. También en este caso se obtienen mayores velocidades de soldeo que cuando se suelda con hilo macizo. No es adecuado para el soldeo en posición vertical ascendente ni bajo techo. Este tipo de hilo tubular se clasifica como tipo T0 de acuerdo a la AWS.

En general, la escoria tipo T1 es la que da mayor resistencia al impacto y mayor resistencia al agrietamiento por solidificación del metal de soldadura. Por esta razón, también se prefieren los hilos para soldeo en todas posiciones para soldar espesores gruesos ( $\geq 25$  mm / 1") en posición plana y horizontal.

## Tipo de arco y características

Debido a su diseño, los hilos tubulares rellenos de fundente tienen un arco en forma de campana mayor que los hilos macizos. Ésta característica genera un perfil de penetración uniforme y seguro con una buena fusión de los bordes a unir que reduce significativamente el riesgo de falta de fusión en comparación al proceso de soldeo MIG/MAG (GMAW). También se reduce el trabajo de reparación porqué los depósitos de soldadura son radiográficamente sanos, libres de porosidad.

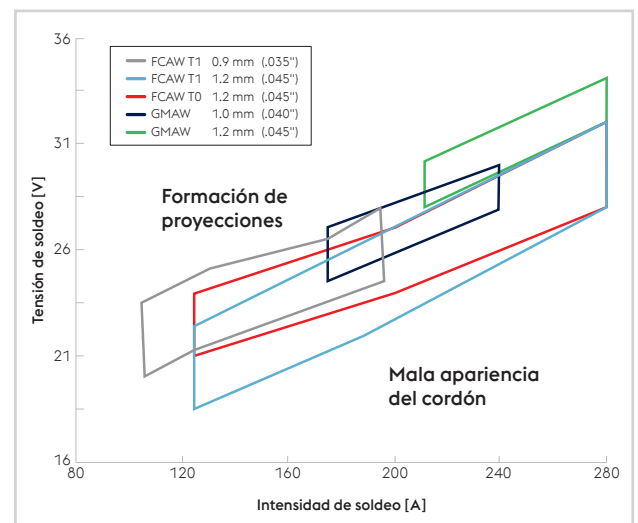


Diferencias características en el tipo de arco. Los hilos tubulares rellenos de fundente generan un perfil de penetración de la soldadura más uniforme que los hilos macizos y esto reduce el riesgo de imperfecciones por falta de fusión.

## Mayor rango de parámetros de soldeo aplicables

Otra característica de los hilos tubulares rellenos de fundente es que pueden trabajar en arco spray (arco largo) en todo el rango de parámetros de soldeo aplicables gracias a su diseño y a la acción de la escoria de rutilo. Se pueden soldar con máquinas de soldeo convencionales no pulsadas. Cuando se suelda con hilo macizo se prefiere un arco spray pulsado. Especialmente son los aceros inoxidable fuertemente aleados los que se benefician del soldeo pulsado que genera soldaduras más lisas. El riesgo de imperfecciones por falta de fusión también es mayor cuando no se utiliza pulsado. Por otro lado, el arco corto puede acarrear salpicaduras o proyecciones. El arco pulsado requiere una mayor inversión en el equipo de soldeo.

El soldador tiene más comodidad al soldar con hilos tubulares rellenos de fundente. Una ventana operativa más grande hace más fácil para el soldador encontrar los parámetros de soldeo correctos y la excelente mojabilidad reduce la necesidad de manipular la pistola. La técnica de soldeo hacia atrás (arrastrando) que se utiliza con los hilos tubulares rellenos de fundente es más fácil que la técnica hacia adelante (empujando) utilizada en el soldeo con hilos macizos que implica un movimiento constante de la mano del soldador sobre el baño de fusión caliente. Además, el proceso, FCAW utiliza un extremo libre (stick-out) mayor que el proceso GMAW y esto le permite llegar mejor a las uniones menos accesibles, p.e., soldaduras a tope de uniones en T con bisel simple. Mayores velocidades de soldeo significan tiempos de arco más cortos lo que ayuda a reducir el cansancio del soldador. El proceso FCAW es ideal



Los hilos tubulares rellenos de fundente de los tipos T0 y T1 tienen mayor rango de parámetros de soldeo aplicables que los hilos macizos del mismo diámetro.

para el soldeo hilvanado y de punteo. Fácil de manipular y procesar sin problemas, facilita el entrenamiento y cualificación de los soldadores mientras que, al mismo tiempo, mantiene y mejora aspectos de aseguramiento de la calidad.

## Velocidad de deposición

Una de las características más interesantes de los hilos tubulares rellenos de fundente es su mayor velocidad de deposición gracias al propio diseño del producto. Cuando se compara con un hilo macizo del mismo diámetro, la sección de hilo tubular que conduce la corriente eléctrica es menor y, en consecuencia, el calentamiento por resistencia de la envoltura del hilo (efecto I<sup>2</sup>R) es mayor para la misma intensidad de soldeo. Esto se traduce en una mayor velocidad de fusión del hilo. En el caso de los hilos tubulares rellenos de fundente de rutilo, la escoria se diseña para

contener esta mayor velocidad de fusión y convertirla en una mayor velocidad de deposición (soldeo en todas posiciones) o bien en una mayor velocidad de soldeo en ángulo (soldeo en posición plana y horizontal). La ganancia en productividad es asombrosa. Se puede conseguir una ganancia de productividad del 20-50% en comparación al proceso GMAW con hilo macizo y aún mayor en comparación a los procesos SMAW y GTAW.

Mejora de la productividad en posición vertical ascendente (3G/PF)		Proceso	Longitud de soldadura	Velocidad de deposición				
					<b>GTAW</b>			
					Ø 2,4 mm	41 mm	1,0 kg/h	
					<b>SMAW</b>			
					Ø 3,2 mm	68 mm	1,8 kg/h	
					<b>GMAW (pulsado)</b>			
					Ø 1,2 mm	1,5 mm	3,1 kg/h	
					<b>FCAW</b>			
					Ø 1,2 mm	2,0 mm	4,3 kg/h	
					GTAW	SMAW	GMAW	FCAW

Procesos de soldeo para acero inoxidable. Comparación de la longitud de soldadura para soldaduras en ángulo en posición vertical ascendente (PF/3G), espesor de garganta 3 mm, tiempo de soldeo 1 min.

Mejora de la productividad en posición horizontal (PB / 2F)		Proceso	Longitud de soldadura	Velocidad de deposición				
					<b>FCAW</b>			
					Ø 1,2 mm	800 mm	3,4 kg/h	
					<b>GMAW</b>			
					Ø 1,0 mm	500 mm	2,9 kg/h	
					<b>SMAW</b>			
					Ø 3,2 mm	200 mm	1,2 kg/h	
					FCAW	GMAW	SMAW	

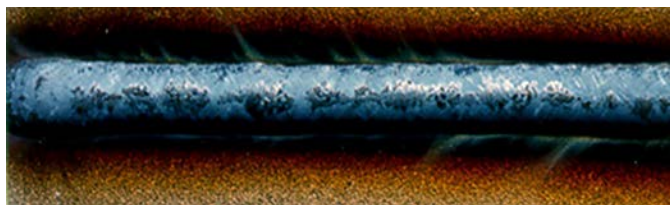
Procesos de soldeo para acero inoxidable. Comparación de la longitud de soldadura para soldaduras en ángulo en posición plana (PB/2F), espesor de garganta 3 mm, tiempo de soldeo 1 min.

## Decoloración de la soldadura

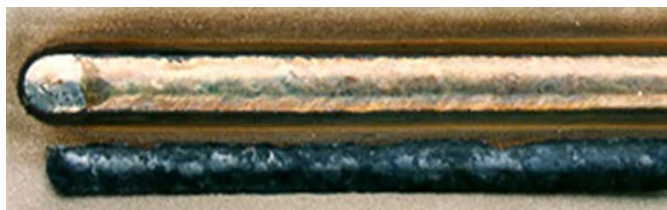
Los hilos tubulares relleno de fundente de rutilo tiene además las características generales de los consumibles de soldeo de rutilo: soldaduras planas y lisas sin proyecciones y, a diferencia de los hilos macizos, ninguna dificultad para eliminar los residuos de escoria de la superficie de la soldadura. También existe menor decoloración de la soldadura que con los hilos macizos, gracias a la protección de la escoria mientras la soldadura está caliente. Todo ello,

en conjunto, acorta significativamente el tiempo de limpieza post-soldeo, dado que es fácil de cepillar manualmente la superficie de la soldadura y el tiempo de decapado necesario para restaurar la resistencia a la corrosión es menor (voestalpine Böhler Welding weldCare ofrece una gama completa de agentes de decapado y pasivado).

**El proceso FCAW presenta menor decoloración en comparación al proceso GMAW con hilo macizo.**



GMAW



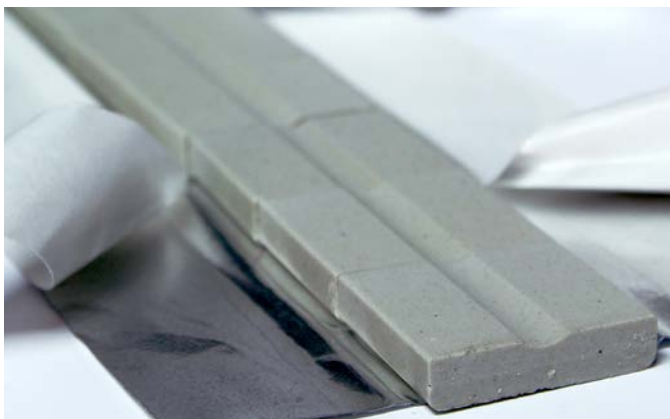
FCAW

## Gases de protección

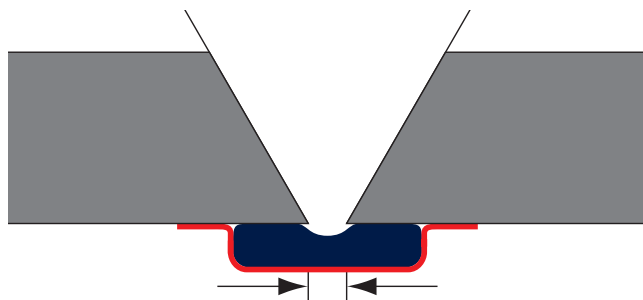
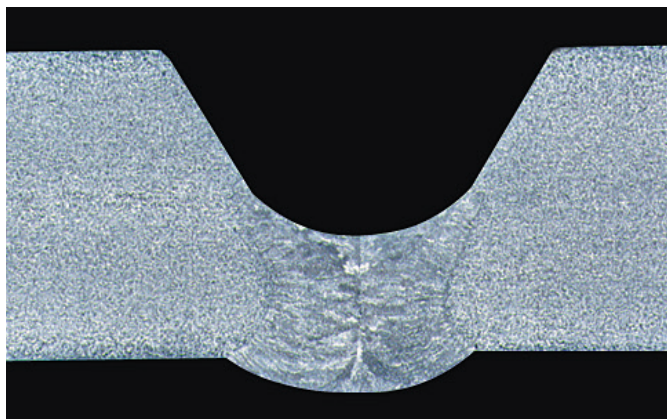
Los hilos tubulares de acero inoxidable rellenos de fundente se sueldan utilizando las mezclas de gases de protección disponibles comercialmente  $\text{Ar} + 15 - 25\% \text{CO}_2$  o  $100\% \text{CO}_2$ . Los hilos macizos se sueldan normalmente con  $\text{Ar} + 2\% \text{CO}_2$ . El beneficio económico del usuario deriva del menor coste de gas así como del menor consumo de gas debido al tiempo de soldeo más corto. El ahorro potencial en coste es aún mayor al soldar acero inoxidable dúplex dado que en el proceso GMAW se prefiere la mezcla  $\text{Ar} + 30\% \text{He} + 2\% \text{CO}_2$  para mejorar la fluidez del baño de fusión.

## Respaldo cerámico

Mediante un material de respaldo cerámico para soldar las pasas de raíz con el proceso FCAW es posible soldar la unión completa, desde la raíz al acabado, desde un solo lado. Es una vía muy productiva para depositar pasadas de raíz de alta calidad con excelente penetración y mojado eliminando así el tiempo invertido en el amolado/resanado desde la cara opuesta.



El soldeo de la pasada de raíz con material de respaldo cerámico es un método muy económico para depositar pasada de raíz de alta calidad. Permite el soldeo por un solo lado. Pasada de raíz realizada con hilo de  $\varnothing 1,2 \text{ mm}$ .



# HILOS TUBULARES RELLENOS DE FUNDENTE DE BÖHLER WELDING

Böhler Welding ofrece hilos tubulares rellenos de fundente de alta calidad que son estables, fiables y consistentes. La precisa aleación y escoria asegura soldaduras con propiedades mecánicas y resistencia a la corrosión excelentes. Durante su fabricación, un sistema automático monitoriza constantemente la producción asegurando que el relleno de fundente se distribuye uniformemente a lo largo de toda la longitud del hilo.

Los hilos tubulares altamente aleados rellenos de fundente de Böhler Welding se fabrican en Europa de acuerdo al sistema de calidad EN ISO 9001. Todos los hilos cumplen tanto las normas EN ISO como los códigos AWS seleccionando los requisitos más exigentes. Por ejemplo, el código AWS A5.22 permite 2,0-3,0 % Mo en hilos 316L, mientras que la Norma EN ISO 17633-A es más estricta con 2,5-3,0 % Mo. El molibdeno es un elemento aleante caro pero que también incrementa la resistencia a la corrosión del metal de soldadura. Por este motivo Böhler Welding solo ofrece hilos 316L con 2,5-3,0 % Mo.

## Hilos tubulares rellenos de fundente de rutilo para soldeo en posición plana y horizontal

Los hilos son fáciles de manipular con un amplio rango de parámetros. Altas velocidades de deposición implican alta productividad con una destacable mejora en el soldeo y muy pocas proyecciones. El tamaño de las gotas del metal de soldadura es muy pequeño generando una estabilidad de arco excelente que le otorga al soldador un total control del baño de fusión y de la escoria. La anchura del arco asegura un buen mojado incluso penetración y fusión de los bordes a unir para prevenir la falta de fusión. Los soldadores explican que el baño de fusión es muy limpio lo que conlleva un menor riesgo de defectos de soldadura y menos retrabajo.

Los hilos para soldeo en posición plana y horizontal (tipos T0) de

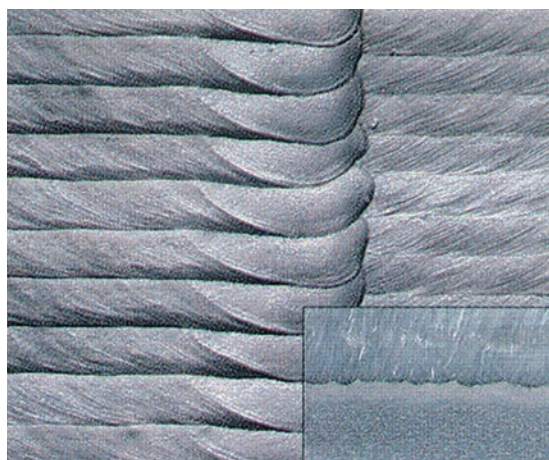


Soldadura en ángulo en posición plana (PB/2F). El metal base es AISI 304L y el metal de aportación es FOXcore 308L-T0 DG Ø 1,2 mm.



Trabajo en exteriores de soldeo de tanques de acero inoxidable – una aplicación típica de los hilos tubulares rellenos de fundente para soldeo en todas posiciones de Böhler Welding. El metal base de los tanques es 1.4162 y se suelda con FOXcore 2307-T1.

Böhler Welding tienen características de soldeo muy suaves y funden bien, incluso a alta intensidad de corriente, lo que incrementa significativamente la velocidad de deposición. Los hilos T0 producen un perfil de soldadura liso con un patrón superficial finamente ondulado. La escoria se desprende por sí sola y deja incluso un bonito acabado de soldadura. Los hilos tipo T0 también son muy adecuados para el recargue por soldeo resistente a la corrosión de aceros no aleados o débilmente aleados.



Plaqueado con FOXcore 309L-Mo-T0 para la primera capa y FOXcore 316L-T0 para la segunda capa. Se obtienen niveles de ferrita muy uniformes.

## Hilos tubulares rellenos de fundente de rutilo para soldeo en todas posiciones

Böhler Welding fabrica hilos tubulares de acero inoxidable rellenos de fundente para soldeo en todas posiciones con una envoltura más gruesa en comparación a los otros hilos del mercado, lo que les hace soldar con 2 m/min más de velocidad de alimentación de alambre y 1-2 V más. Esto incrementa la tasa de deposición, la velocidad de soldeo y la productividad. Los usuarios han sido capaces de reducir la cantidad de pasadas de relleno ya que estos hilos permiten mayores velocidades de alimentación de alambre y rellenan la unión más eficientemente. A mayores velocidades de soldeo es posible mantener un aporte térmico bajo y minimizar la deformación. El mayor grosor de la envoltura también proporciona menos relleno de fundente y menor emisión de humos comparado con los productos de la competencia.

Los hilos para soldeo en todas posiciones de Böhler Welding se reconocen porque forman una escoria fina que protege de forma segura toda la superficie de la soldadura de inicio a fin. La eliminación de la escoria es muy buena

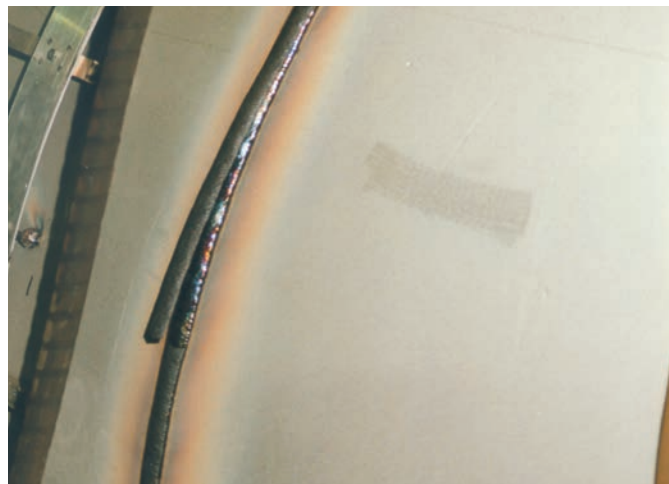


Plaqueado utilizando FOXcore 309L-T1 para una alta calidad superficial, también cuando se suelda en posición.

Los hilos para soldeo en todas posiciones de Böhler Welding son tipos T1 genuinos. Esto significa que el soldador puede utilizar estos hilos para soldar bajo techo sin miedo de perder el control del baño de fusión. Los hilos T1 para soldeo en todas posiciones tienen un amplio rango de parámetros y aseguran transiciones suaves entre distintas posiciones de soldeo con lo que no es necesario cambiar ajuste de parámetros. Es posible soldar tubo en vertical ascendente desde las 6 a las 12 en punto (PF/5G tubo fijo) con solo un ajuster de parámetros. Esto significa que el soldador puede soldar durante más tiempo antes de tener que cambiar su posición y no tiene que cambiar ningún parámetro para continuar soldando. Además, los usuarios explican que estos hilos son más resistentes a las grietas

y la superficie del cordón resultante es muy lisa. La velocidad de deposición y el rendimiento de deposición (recuperación) son superiores para estos hilos. La escoria no solo proporciona la mejor tasa de recuperación posible, con menos escoria desconchada por el suelo, sino que también proporciona una resistencia al impacto y a la corrosión excelentes. La alta intensidad del arco genera mejor fusión de los bordes a unir y menor riesgo de falta de fusión en todas las posiciones. Las soldaduras producidas con estos hilos presentan resultados radiográficos excelentes con respecto a la porosidad e inclusiones de escoria.

Unas velocidades de soldeo elevadas así como el desprendimiento de la escoria por sí sola con menor necesidad de limpieza y decapado proporcionan un ahorro considerable de tiempo y dinero. No hay necesidad de eliminar proyecciones fuera de la soldadura. Utilizando hilos tubulares Böhler Welding es posible reducir los tiempos de parada evitando los posteriores caros trabajos de amolado y eliminación de escoria y proyecciones.



FOXcore 316L-T1 con auto-desprendimiento de la escoria.

de cráter y requieren menor amolado entre pasadas, de manera que el soldador puede continuar soldando casi de inmediato después de retirar la escoria.

El proceso también es muy popular en la reparación por soldeo de imperfecciones en las fundiciones por su mayor productividad en comparación a los procesos SMAW y GMAW. Con los hilos para soldeo en todas posiciones es posible soldar en distintas posiciones sin necesidad de voltear grandes piezas. Por ejemplo, los hilos tubulares de superdúplex rellenos de fundente han reemplazado en gran medida a los hilos macizos en la reparación de fundiciones de superdúplex, también debido a la mayor susceptibilidad a la porosidad del proceso GMAW.



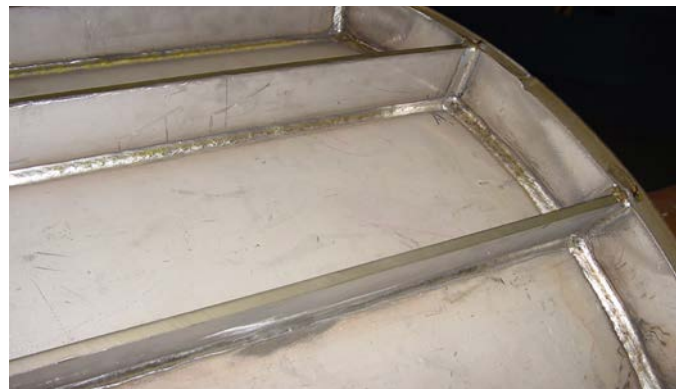
Eje sin fin para la industria de la pulpa y el papel fabricado con AISI 316Ti y soldado con  $\varnothing$  1,2 mm FOXcore 316L-T0. Cortesía de Andritz AG, Austria.



Soldeo de tubo de acero superdúplex UNS S32750 utilizando FOXcore 2594-T1 HD.



Tanques de carga en un buque cisterna fabricados con 1.4462 y soldados con gas de protección 100% CO<sub>2</sub>. Las soldaduras en posiciones plana y horizontal se han realizado con FOXcore 2209-T0 con respaldo cerámico para la pasada de raíz. Para las soldaduras en posición se ha utilizado FOXcore 2209-T1. Para las soldaduras disimilares se utiliza FOXcore 309L-T0 DG y FOXcore 309L-T1.



Soldaduras en ángulo lisas y brillantes. La aplicación es un eje para un filtro de discos de la industria de la pulpa y el papel. El metal base es AISI 316Ti y el hilo es FOXcore 316L-T0.

## La técnica de soldeo afecta al resultado

Mientras que el proceso GMAW se suelda con la técnica hacia adelante (empujando) para evitar las faltas de fusión entre pasadas en posición plana y horizontal, el proceso FCAW se debe soldar con la técnica hacia atrás (arrastrando). Todos los fabricantes de hilos tubulares rellenos de fundente se enfrentan a veces con los usuarios por los fallos en las inspecciones de rayos X debidos a las inclusiones de escoria y las faltas de fusión. La regla general es "con proceso de soldadura con escoria, se arrastra". El arrastre de la pistola permite un buen control del baño de fusión y, al mismo tiempo, evita las faltas de fusión en los bordes a unir mientras mantiene altas tasas de deposición. Soldando con la técnica hacia atrás también se mejora el desprendimiento de la escoria, se minimizan las proyecciones y se obtiene una mayor penetración.

El proceso FCAW se puede utilizar para el soldeo en todas las posiciones, aunque se prefiere la posición vertical

ascendente (PF, 3G/3F uphill) sobre la vertical descendente (PG, 3G/3F downhill). Cuando se utiliza hilo tubular relleno de fundente en posición vertical descendente, el perfil de penetración es más ancho y se incrementa el riesgo de imperfecciones por inclusión de escoria y falta de fusión. El grosor de la escoria también es más fino y puede tener un efecto negativo a la hora de eliminarla.

El ajuste de parámetros óptimo depende de las características de la máquina de soldeo. La tensión de soldeo (V) se debería ajustar para obtener una longitud de arco de 3-4 mm. Una longitud de arco mayor tiende a ser suave y producir soldaduras más anchas mientras que una longitud de arco más corta mejora la penetración. El extremo libre de alambre (stick-out) debería ser de 15-20 mm cuando se suelda con hilos de 1,2-1,6 mm y de 10-15 mm con hilos de 0,9 mm.



Hilo tubular relleno de fundente	Gas de protección	Extremo libre de alambre (stick-out)
Ø 0,9 mm	Ar + 18-25% CO <sub>2</sub>	10-15 mm
Ø 1,2/1,6 mm	Ar + 18-25% CO <sub>2</sub>	15-20 mm
Hilo macizo	Ar + 2% CO <sub>2</sub>	12 mm

Cuando se suelda con hilos tubulares de acero inoxidable rellenos de fundente, el gas de protección Ar + 18-25% CO<sub>2</sub> es el que produce los mejores resultados y el mejor control de la escoria. La mezcla de gases tiene una influencia muy positiva en la estabilidad del arco generando una transferencia de metal de gotas finas y libre de proyecciones. Un caudal de gas típico para la mayoría de aplicaciones y para trabajos en exteriores es 20-25 l/min (42-53 CFH). En posición vertical ascendente y bajo techo puede ser favorable utilizar un caudal de gas de 15-20 l/min (32-38 CFH). También es posible utilizar 100% CO<sub>2</sub> pero se necesita incrementar la tensión de soldeo en 2-3 V más para obtener la correcta longitud de arco.

La principal ventaja del CO<sub>2</sub> puro es que proporciona una penetración profunda que es útil cuando se sueldan espesores gruesos. Así, el proceso es más energético, lo que puede ser beneficioso, pero al mismo tiempo presenta un reto para soldar espesores finos o en posición. Además se producen más humos de soldeo, se oxida más la superficie de la soldadura y se pueden perder elementos aleantes. Esto último puede afectar a las propiedades mecánicas y de resistencia a la corrosión. Para aplicaciones donde el contenido en ferrita es importante se debe tener en cuenta que el uso de gas de protección CO<sub>2</sub> puro puede conllevar un incremento en el contenido de austenita de la soldadura.

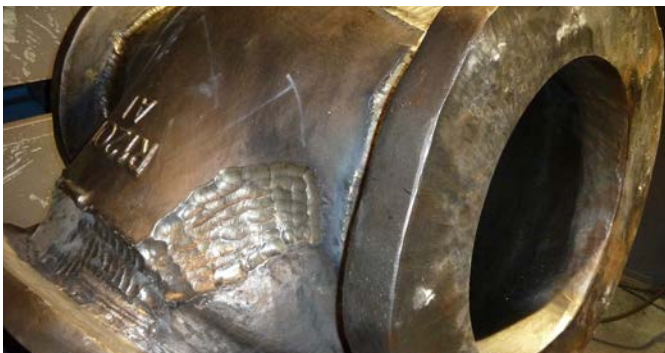
## Más aplicaciones en aceros inoxidables dúplex



Soldeo de 1.4462 en posición vertical ascendente y bajo techo utilizando FOXcore 2209-T1.



Elevadores de inyección de agua en fundas PUG. Superdúplex soldado con FOXcore 2594-T1 HD.



FOXcore 2594-T1 HD. utilizado para la reparación por soldeo de fundición de acero inoxidable superdúplex.



Bomba de agua de mar de acero inoxidable dúplex 1.4462 soldada con FOXcore 2594-T1 para la mayor resistencia a la corrosión posible.

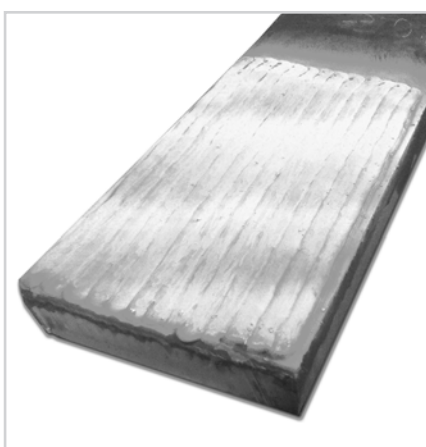
## Hilos sin bismuto para aplicaciones a alta temperatura

El Instituto del Petróleo de los Estados Unidos de América (American Petroleum Institute – API) ha incorporado un límite de 20 ppm de bismuto para los depósitos FCAW de acero inoxidable austenítico según su especificación API RP 582 “Welding Guidelines for the Chemical, Oil, and Gas Industries” válida para metales de soldadura expuestos a temperaturas por encima de 538°C durante su fabricación y/o servicio. La especificación AWS A5.22:2012 estipula que los electrodos de acero inoxidable que tengan adiciones de bismuto no se deberían utilizar para altas temperaturas de servicio o tratamiento térmico post-soldado (PWHT) por encima de 500°C.

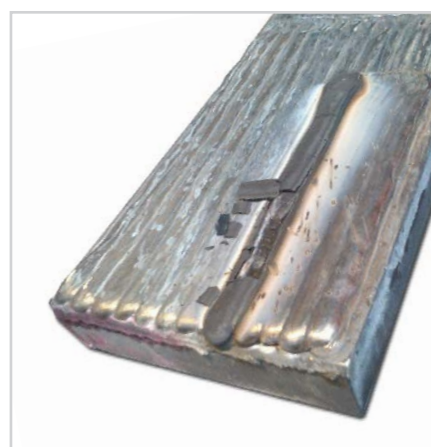
Por esta razón, se deberían especificar hilos tubulares rellenos de fundente sin bismuto que no contengan más de 20 ppm (0.002 wt.%) de bismuto en el metal de soldadura. Los equipos de proceso críticos trabajan normalmente a temperaturas por debajo de 500°C, pero dependiendo del grado de aleación y los requisitos de propiedades mecánicas, se realiza un PWHT a 600-710°C. Los hilos tubulares rellenos de fundente sin bismuto presentan mejor resistencia a la fragilización después del PWHT a 700°C y la resistencia al impacto y los valores de expansión lateral son mayores que las de los hilos que sí contienen bismuto. El siguiente ejemplo muestra que los hilos tubulares rellenos de fundente sin bismuto también son adecuados para el plaqueado.



Primera capa de plaqueado con FOXcore 309L H-T0 con buen desprendimiento de la escoria.



Ensayo por líquidos penetrantes después de la primera capa con FOXcore 309L H-T0. No indication of cracks or porosity.



La segunda capa con FOXcore 347L H-T0 muestra un desprendimiento de la escoria similar al de la primera capa.

La primera capa con FOXcore 309L H-T0 muestra un buen desprendimiento de la escoria y no se detectan grietas o irregularidades. El desprendimiento de la escoria de la segunda capa soldada con FOXcore 347L H-T0 es similar al del FOXcore 309L H-T0. Ambos hilos proporcionan una muy buena apariencia de la soldadura con líneas de solidificación uniformes en la superficie. La apariencia del cordón es comparable a la de los hilos aleados con bismuto y no se producen proyecciones.

### Análisis de composición de la primera y segunda capa ejecutadas con hilos T0, % en peso.

Metal de aportación	Capa	C	Si	Mn	Cr	Ni	Mo	Nb	Ferrita*
FOXcore 309L H-T0	1	0.048	0.529	1.30	19.80	10.33	0.148	< 0.004	8.9 FN
FOXcore 347L H-T0	2	0.034	0.593	1.49	19.28	10.21	0.083	0.39	6.5–7.5 FN

### Análisis de composición de la primera y segunda capa ejecutadas con hilos T1, % en peso.

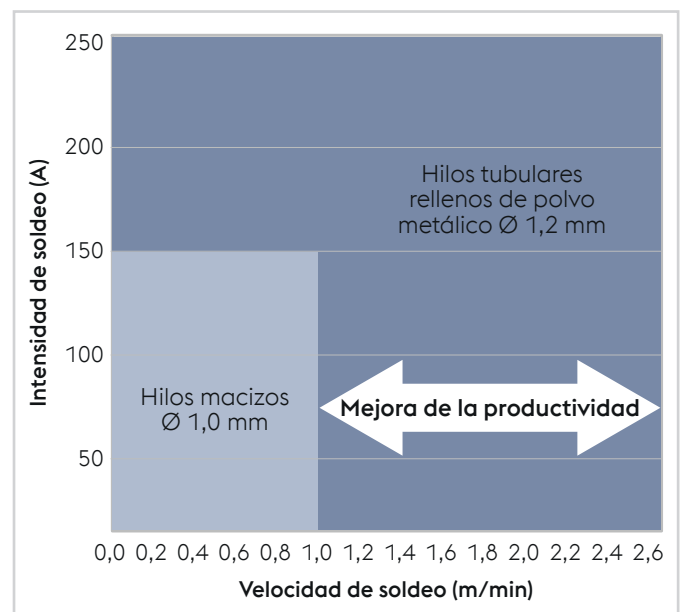
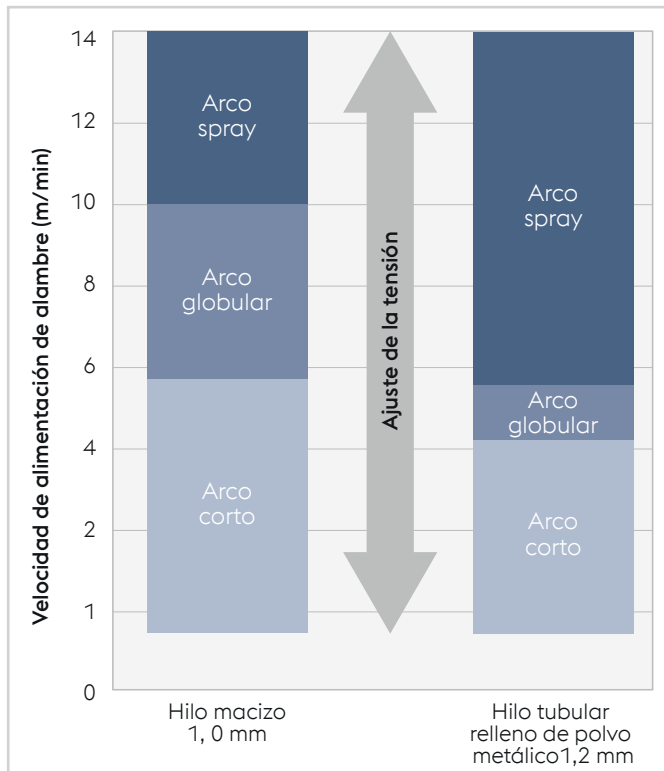
Metal de aportación	Capa	C	Si	Mn	Cr	Ni	Mo	Nb	Ferrita*
FOXcore 309L H-T0	1	0.042	0.743	1.21	23.56	12.48	0.034	< 0.004	9.3 FN
FOXcore 347L H-T0	2	0.044	0.712	1.46	18.52	10.55	0.082	0.424	6.1 FN

\*El contenido en ferrita se ha medido mediante Fischer FeritScope MP30.

# HILOS TUBULARES RELLENOS DE POLVO METÁLICO – VENTAJAS SOBRE GMAW

En comparación a los hilos tubulares rellenos de fundente, los hilos tubulares rellenos de polvo metálico no se rellenan de fundente sino de polvo metálico. Se sueldan utilizando máquinas de soldeo MIG/MAG (GMAW) con gases de protección Ar + 2-3% CO<sub>2</sub> o Ar + 1-2% O<sub>2</sub> (M12 o M13). Del mismo modo que con hilo macizo, el proceso se puede optimizar mediante soldeo pulsado (sinérgico).

Comparando el hilo tubular relleno de polvo metálico con el hilo macizo, el rango de parámetros para los hilos tubulares rellenos de polvo metálico casi cubre el rango de Ø 1,0 mm y Ø 1,2 mm de los hilos macizos tanto para modo de transferencia por arco spray como arco corto.



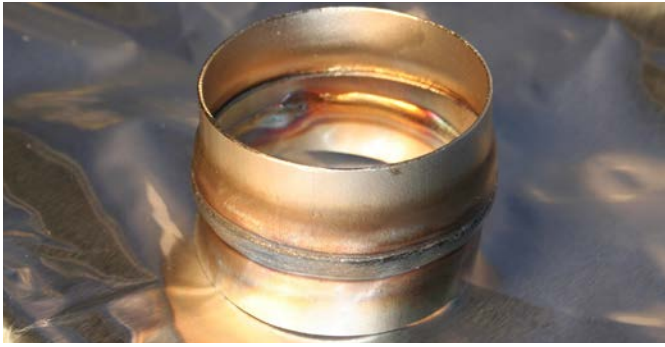
Rango de parámetros para hilo macizo comparado con hilo tubular rellenos de polvo metálico.

Los hilos tubulares rellenos de polvo metálico tienen mayor densidad de corriente y generan arco spray con intensidades más bajas. Los hilos tubulares rellenos de polvo metálico consiguen el favorable modo de transferencia por arco spray a mucho menor velocidad de alimentación de alambre que los hilos macizos. Esto hace que sea más fácil encontrar los parámetros de soldeo adecuados.

Se pueden conseguir tasas de deposición y velocidades de soldeo considerablemente mayores en comparación a los hilos macizos del mismo diámetro. Dado que se pueden alcanzar velocidades de soldeo hasta 2,6 m/min, estos hilos son la mejor opción para el soldeo de alta productividad en aplicaciones mecanizadas.

El arco spray se utiliza para soldeo de alta productividad en posición plana y, para chapas más gruesas, también en posición horizontal. El soldeo en posición vertical ascendente es posible con arco corto pero la productividad será similar a la del hilo macizo.

Comparado con los hilos macizos, los hilos tubulares rellenos de polvo metálico se caracterizan por tener un arco más ancho que asegura una fusión segura de los bordes a unir. Esto proporciona una mejor resistencia a las imperfecciones por falta de fusión y menor sensibilidad a faltas de alineación y variaciones en la separación de raíz (entrehierro). Este proceso es excelente para soldaduras en ángulo de pasada simple a alta velocidad de soldeo. Es posible soldar espesores más finos que con hilo macizo, hasta 0,6 mm.



Colector de escape de 0,6 mm soldado con Ø 1,2 mm FOXcore 308L-MC. Velocidad de alimentación de alambre 2,6 m/min, 80-85 A, 20 V y velocidad de soldeo 85 cm/min. No fue posible utilizar hilo macizo para esta aplicación de chapa metálica.



Soldeo de serpentines de Ø 1,2 mm utilizando FOXcore 316L-MC. Cortesía de Neuman Anlagentechnik, Alemania

Otras ventajas de los hilos tubulares rellenos de polvo metálico son su excelente mojabilidad y una superficie lisa con menor oxidación y residuos de escoria. El arco es extremadamente estable proporcionando una cantidad mínima de proyecciones.



Hilo tubular relleno de polvo metálico



Hilo macizo

## Hilos tubulares rellenos de polvo metálico aplicados en la industria de la automoción

Los hilos tubulares rellenos de polvo metálico han demostrado ser muy eficientes para la reducción de costes y la mejora de la calidad en la industria de la automoción. Los hilos tubulares de acero inoxidable rellenos de polvo metálico de Böhler Welding se utilizan, por ejemplo, en el soldeo robotizado de los sistemas de escape. Están disponibles los tipos ferríticos y austeníticos para el soldeo de varios grados utilizados en distintos componentes. Los hilos están optimizados para el soldeo a alta velocidad de chapas finas. Presentan buena estabilidad del arco, penetración y relleno de la separación de raíz para distintos tipos de arco.

Los ahorros de costes declarados son menores tiempos de ciclo, mayores capacidades de producción e incremento de la calidad de la soldadura. El perfil de penetración más ancho es beneficioso para evitar las imperfecciones por falta de fusión y los rechazos y reparaciones que se derivan. Un fabricante de convertidores catalíticos declara una merma del 1% por perforaciones con hilo macizo y un retrabajo del 10%. Aplicando hilo tubular relleno de polvo metálico de Böhler Welding con un sistema robotizado y un control de parámetros precisos en toda la longitud de la soldadura, la merma fue de 0% y el retrabajo de 0,3%. El ahorro en tiempo y coste fue sustancial.

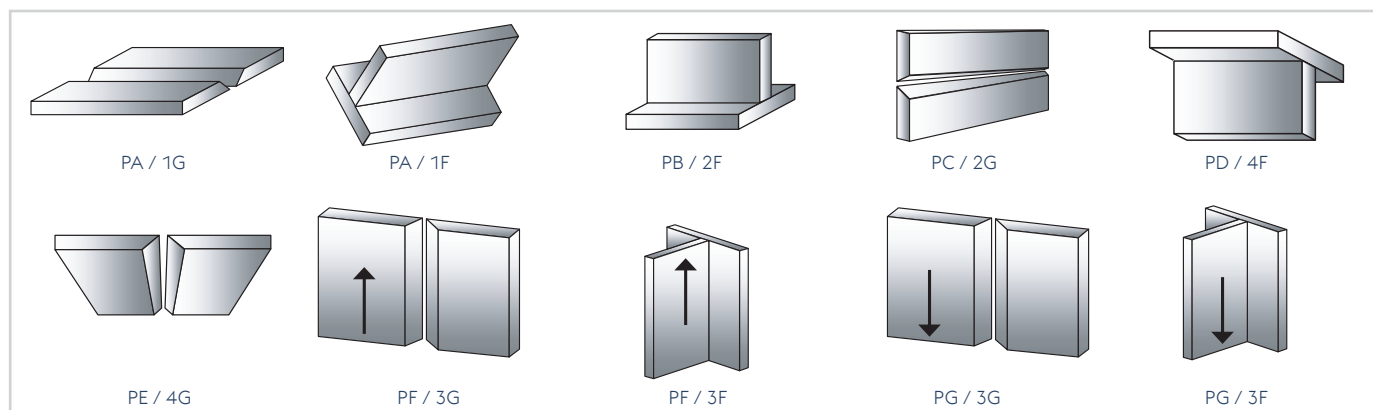
### Parámetros de soldeo típicos para hilos tubulares rellenos de polvo metálico.

Ø	Extremo libre de alambre	Longitud de arco	Velocidad de alimentación de alambre	Intensidad de soldeo	Tensión de soldeo
mm	mm	mm	m / min	A	V
1,2	15	~3	3,5-13	100-280	10-27
1,6	20	~3	1,5-8	110-380	10-27



# PARÁMETROS DE SOLDEO PARA DISTINTAS POSICIONES

## Posiciones de soldeo EN ISO y AWS / soldaduras a tope y en ángulo



A continuación se resumen los parámetros de soldeo típicos para distintos tipos de hilos y aleaciones. Los parámetros de soldeo reales dependen en gran medida de la posición de soldeo, tipo de unión y gas de protección. Los valores típicos indicados a continuación corresponden a Ar + 18% CO<sub>2</sub>. Con gas de protección 100% CO<sub>2</sub>, la tensión de soldeo es de 2-3 V mayor. La tensión del arco depende enormemente de la máquina de soldeo de manera que valores muy distintos se podrían ajustar para distintos equipos de soldeo.

### Rango de parámetros de soldeo típicos para tipos T0 y T1 de distintas aleaciones.

Ø	Velocidad de alimentación de alambre	Longitud de arco	Intensidad de soldeo	Tensión de soldeo
mm	m/min	mm	A	V
<b>Hilos T0 austeníticos</b>				
1,2	5,0-15,0	~ 3	130-280	22-30
1,6	4,5-9,5	~ 3	200-350	25-30
<b>Hilos T1 austeníticos</b>				
0,9	8,0-15,0	~ 3	100-160	22-27
1,2	6,0-13,0	~ 3	150-280	22-30
1,6	4,5-9,5	~ 3	200-360	23-28
<b>Hilos T0 dúplex</b>				
1,2	6,5-15,5	~ 3	150-280	24-30
1,6	5,0-9,5	~ 3	200-350	26-30
<b>Hilos T1 dúplex</b>				
1,2	5,5-11,5	~ 3	130-230	23-30
1,6	5,0-9,0	~ 3	200-320	25-30
<b>Hilos T0 base níquel</b>				
1,2	5,0-15,0	Máx. 3	130-280	22-30
1,6	4,5-9,5	Máx. 3	200-350	25-30
<b>Hilos T1 base níquel</b>				
1,2	6,0-12,0	Máx. 3	130-230	23-27

Rango de parámetros típicos para soldeo en plano PA/1G, 1F con hilo T0 de 1,2 mm y Ar + 18% CO<sub>2</sub>,

	Extremo libre de alambre	Intensidad de soldeo	Tensión de soldeo	Velocidad de alimentación de alambre	Pasada
	mm	A	V	m/min	
	15	140 - 190	22,0 - 26,5	6,5 - 9,0	Raíz (respaldo cerámico)
	15	165 - 220	24,5 - 28,0	8,5 - 11,5	Relleno
	15	165 - 250	24,5 - 29,0	9,0 - 13,5	Acabado

Rango de parámetros típicos para soldeo en ángulo y en plano PB/2F con hilo T0 de 1,2 mm y Ar + 18% CO<sub>2</sub>,

	Extremo libre de alambre	Intensidad de soldeo	Tensión de soldeo	Velocidad de alimentación de alambre	Pasada
	mm	A	V	m/min	
	15	160 - 260	25,0 - 29,0	8,5 - 15,0	Relleno (10 mm de espesor)
	15	135 - 215	22,5 - 27,5	6,5 - 11,0	Relleno (5 mm de espesor)

Rango de parámetros típicos para soldeo en horizontal PC/2G con hilo T1 de 1,2 mm y Ar + 18% CO<sub>2</sub>,

	Extremo libre de alambre	Intensidad de soldeo	Tensión de soldeo	Velocidad de alimentación de alambre	Pasada
	mm	A	V	m/min	
	15	130 - 170	21,0 - 23,5	6,0 - 8,0	Raíz (respaldo cerámico)
	15	155 - 235	22,5 - 24,0	7,0 - 10,5	Relleno
	15	160 - 235	22,5 - 24,0	7,0 - 10,5	Acabado

Rango de parámetros típicos para soldeo en vertical ascendente PF/3G, 3F con hilo T1 de 1,2 mm y Ar + 18% CO<sub>2</sub>,

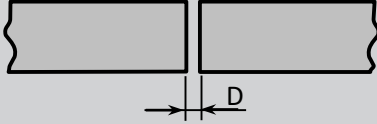
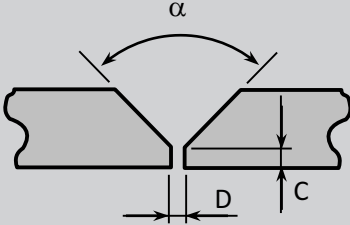
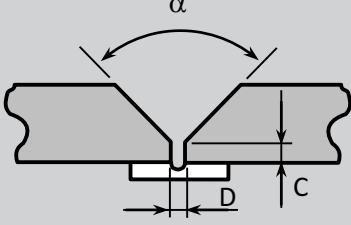
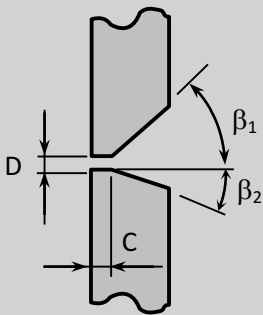
	Tipo de unión	Extremo libre de alambre	Intensidad de soldeo	Tensión de soldeo	Velocidad de alimentación de alambre	Pasada
		mm	A	V	m/min	
	A tope	15	140 - 175	20,5 - 23,5	6,0 - 8,5	Raíz (respaldo cerámico)
	A tope	15	145 - 230	22,5 - 26,5	6,0 - 12,5	Relleno
	En ángulo	15	130 - 280	21,0 - 26,5	5,5 - 13,5	Relleno

Rango de parámetros típicos para soldeo bajo techo PD, PE/4G, 4F con hilo T1 de 1,2 mm y Ar + 18% CO<sub>2</sub>,

	Tipo de unión	Extremo libre de alambre	Intensidad de soldeo	Tensión de soldeo	Velocidad de alimentación de alambre	Pasada
		mm	A	V	m/min	
	A tope PE	15	160 - 200	21,0 - 22,5	6,5 - 8,5	Raíz (respaldo cerámico)
	A tope PE	15	165 - 220	22,0 - 24,0	7,0 - 12,0	Relleno
	En ángulo PD	15	170 - 250	22,0 - 24,0	7,0 - 11,5	Relleno

# DISTINTOS TIPOS DE UNIÓN

A la hora de seleccionar el tipo de unión para una determinada soldadura se deben ponderar distintos factores: proceso de soldeo, posición de soldeo, tipo de material y espesor del material.

Tipo de unión	Preparación de los bordes	Espesor	Lados
Unión en I; separación D = 1,0 - 2,0 mm		< 2,5 mm	Uno
Unión en I; separación D = 2,0 - 2,5 mm		< 4 mm	Dos
Unión en V; separación $\alpha = 60^\circ$ C = 0,5 - 1,5 mm D = 2,0 - 4,0 mm		4 - 16 mm	Uno
Unión en V; separación $\alpha = 60^\circ$ <sup>1)</sup> C = 2,0 - 2,5 mm D = 2,5 - 3,5 mm		4 - 16 mm	Dos
Unión en V; separación $\alpha = 60^\circ$ <sup>1)</sup> C = 1,5 - 2,5 mm D = 4,0 - 6,0 mm		4 - 20 mm	Por un solo lado con respaldo cerámico
Unión en V; separación $\beta_1 = 45^\circ$ $\beta_2 = 15^\circ$ C = 1,0 - 2,0 mm D = 2,0 - 3,0 mm		4 - 16 mm	Uno
Unión en V; separación $\beta_1 = 45^\circ$ $\beta_2 = 15^\circ$ C = 2,0 - 2,5 mm D = 2,0 - 2,5 mm		4 - 16 mm	Dos

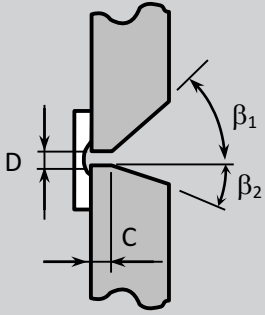
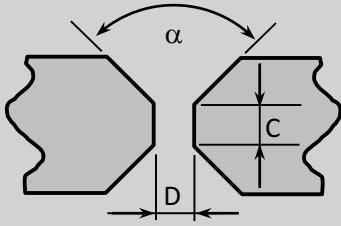
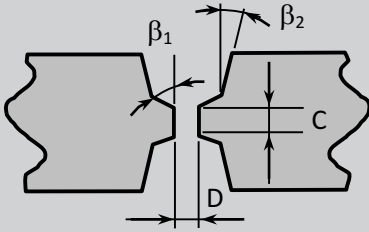
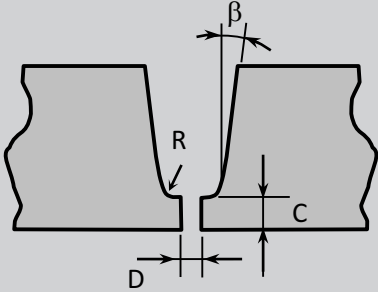
<sup>1)</sup> El ángulo de la preparación para grados especiales es 60 - 70°.

<sup>2)</sup> Soldero ejecutado con respaldo cerámico (con forma redondeada).

<sup>3)</sup> Para aperturas como colectores, bocas de hombre, conexiones, etc.

La preparación de los bordes se puede realizar por distintos métodos: mecanizado, corte o amolado.



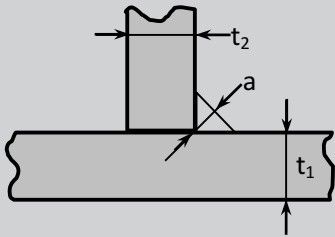
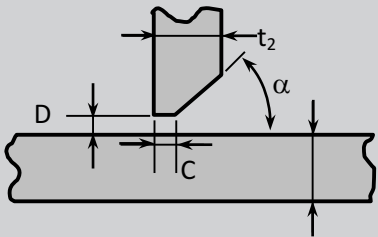
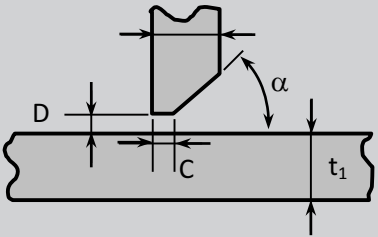
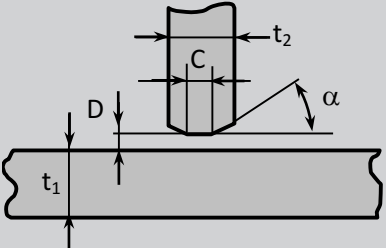
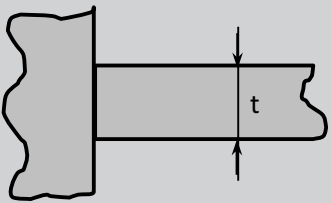
Tipo de unión	Preparación de los bordes	Espesor	Lados
Unión en V; separación $\beta_1 = 45^\circ$ $\beta_2 = 15^\circ$ $C = 2,0 - 2,5 \text{ mm}$ $D = 2,0 - 2,5 \text{ mm}$		4 - 20 mm	Por un solo lado con respaldo
Unión en X; separación $\alpha = 60^\circ$ <sup>1</sup> $C = 2,0 - 3,0 \text{ mm}$ $D = 2,0 - 2,5 \text{ mm}$		14 - 3,5 mm	Dos
Unión en X; separación $\beta_1 = 45^\circ$ $\beta_2 = 15^\circ$ $C = 1,5 - 2,5 \text{ mm}$ $D = 2,5 - 3,0 \text{ mm}$		14 - 30 mm	Dos
Unión en U $\beta = 10^\circ$ $R = 8 \text{ mm}$ $C = 2,0 - 2,5 \text{ mm}$ $D = 2,0 - 2,5 \text{ mm}$		< 50 mm	Dos

<sup>1)</sup> El ángulo de la preparación para grados especiales es  $60 - 70^\circ$ .

<sup>2)</sup> Soldeo ejecutado con respaldo cerámico (con forma redondeada).

<sup>3)</sup> Para aperturas como colectores, bocas de hombre, conexiones, etc.

La preparación de los bordes se puede realizar por distintos métodos: mecanizado, corte o amolado.

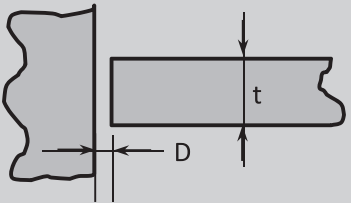
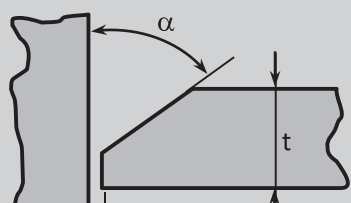
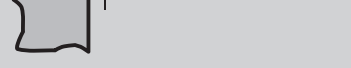
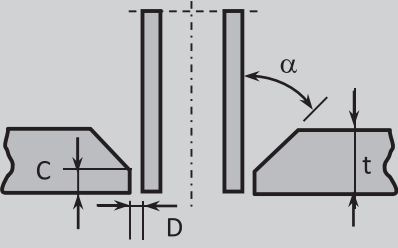
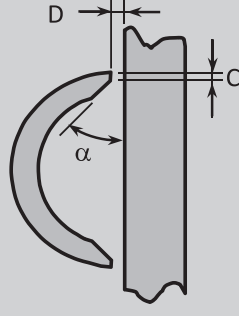
Tipo de unión	Preparación de los bordes	Espesor	Lados
Soldadura en ángulo; sin separación $a \approx 0,7 \times t$ a = espesor de garganta		> 2 mm	Uno/Dos
Soldadura en HV; separación $\alpha = 50^\circ$ C = 1,0 - 2,0 mm D = 2,0 - 4,0 mm		4 - 16 mm	Uno
Soldadura en HV; separación $\alpha = 50^\circ$ C = 1,5 - 2,5 mm D = 2,0 - 3,0 mm		4 - 16 mm	Dos
Soldadura en DHV; separación $\alpha = 50^\circ$ C = 1,5 - 2,5 mm D = 2,0 - 4,0 mm		14 - 30 mm	Dos <sup>2</sup>
Soldadura en ángulo; sin separación		< 2 mm	Dos

<sup>1)</sup> El ángulo de la preparación para grados especiales es 60 - 70°.

<sup>2)</sup> Soldeo ejecutado con respaldo cerámico (con forma redondeada).

<sup>3)</sup> Para aperturas como colectores, bocas de hombre, conexiones, etc.

La preparación de los bordes se puede realizar por distintos métodos: mecanizado, corte o amolado.

Tipo de unión	Preparación de los bordes	Espesor	Lados
Soldadura en ángulo; separación $D = 2,0 - 2,5 \text{ mm}$		2 - 4 mm	Dos
Soldadura en HV; separación $\alpha = 50^\circ$ $C = 1,5 - 2,5 \text{ mm}$ $D = 2,0 - 4,0 \text{ mm}$		4 - 16 mm	Uno <sup>2</sup>
Soldadura en HV; separación $\alpha = 50^\circ$ $C = 1,5 - 2,5 \text{ mm}$ $D = 1,5 - 2,5 \text{ mm}$		14 - 30 mm	Dos
Soldadura en HV <sup>3</sup> ; separación $\alpha = 50^\circ$ $C = 1,0 - 2,0 \text{ mm}$ $D = 2,0 - 3,0 \text{ mm}$		4 - 16 mm	Dos
Media caña $\alpha = 60^\circ$ $C = 3,0 - 4,0 \text{ mm}$ $D = 2,0\sqrt{3},0 \text{ mm}$		4 - 16 mm	Uno

<sup>1)</sup> El ángulo de la preparación para grados especiales es  $60 - 70^\circ$ .

<sup>2)</sup> Soldeo ejecutado con respaldo cerámico (con forma redondeada).

<sup>3)</sup> Para aperturas como colectores, bocas de hombre, conexiones, etc.

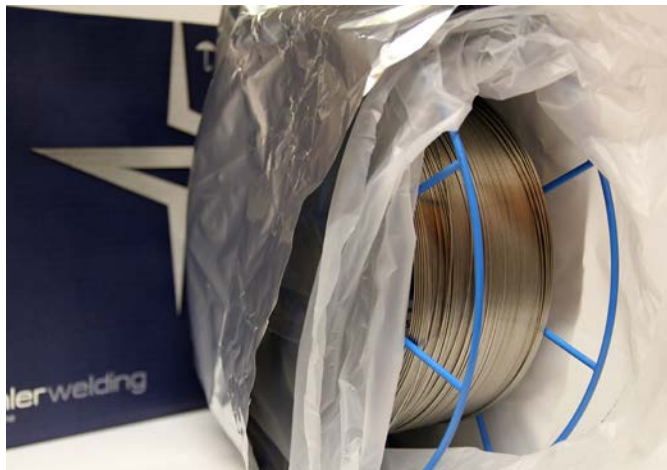
La preparación de los bordes se puede realizar por distintos métodos: mecanizado, corte o amolado.

## Embalaje

Los hilos tubulares de Böhler Welding están disponibles en carretes metálicos y de plástico. Tienen un preciso enrollado capa a capa y excelentes características de alimentación. Todos los hilos tubulares de acero inoxidable se protegen al máximo y están embalados al vacío en bolsas revestidas de aluminio resistentes a la humedad. Dentro de esta bolsa metalizada hay una segunda bolsa de plástico donde se encuentra el carrete y que facilita la protección del hilo cuando no se usa. El almacenamiento en embalajes abiertos puede acortar considerablemente la vida en servicio del producto.



Se recomienda recolocar el hilo en su embalaje original cuando no se está utilizando. Es conveniente almacenar el hilo en espacios con control de humedad. La temperatura de almacenamiento debería ser lo más constante posible y mantenida por encima de 15°C. Los hilos se podrían almacenar a menor temperatura, pero entonces se deben llevar a un espacio más caliente para que se aclimaten y se evite la condensación sobre su superficie.



Carretes suministrados en bolsas de plástico y revestidas de aluminio para la mejor protección durante su almacenamiento.

A continuación se indican pesos estándar. Se ofrecen carretes de plástico de 5 kg para equipos de soldadura pequeños y bidones para aplicaciones totalmente automatizadas. Para más detalles, por favor, contacte con su representante de voestalpine Böhler Welding.

### Hilos tubulares rellenos de fundente

Ø Diámetro del hilo	Peso
0,9 mm	12,5 kg
1,2 mm	15 kg
1,6 mm	15 kg

### Hilos tubulares rellenos de polvo metálico

Ø Diámetro del hilo	Peso
1,2 mm	16 kg
1,6 mm	16 kg

## Dimensiones

	<b>Carrete metálico azul BS300 enrollado capa a capa</b>	
	$\varnothing$ externo	300 mm
	$\varnothing$ interno	52 mm
	Anchura	95 mm
	<b>Carrete de plástico azul S300 enrollado capa a capa</b>	
	$\varnothing$ externo	300 mm
	$\varnothing$ interno	52 mm
	Anchura	110 mm
	<b>Carrete de plástico S200 de 5 kg enrollado capa a capa</b>	
	$\varnothing$ externo	200 mm
	$\varnothing$ interno	52 mm
	Anchura	47 mm
	<b>Bidón octogonal</b>	
	Altura	865 mm
	$\varnothing$	580 mm
<p>Los bidones octogonales se pueden plegar después de usar para ahorrar espacio de almacenamiento.</p>	<p>Los bidones de hilo permiten conseguir aún mayores ahorros, especialmente en aplicaciones mecanizadas y robotizadas. Reducen drásticamente los tiempos de parada para reemplazar los carretes e incrementan el tiempo de arco. No se acaban los carretes a medio soldar y no hay que achatarrar o reparar piezas a medio soldar. Los bidones octogonales pesan 120 - 200 kg y se pueden plegar después de usar para disponer de mayor espacio de almacenamiento.</p>	

Los rodetes de plástico y bidones de  $\varnothing$  0,9 mm y  $\varnothing$  1,6 mm, 5 kg no están disponibles para todos los productos. Para obtener información más detallada, por favor, contacte con su representante de voestalpine Böhler Welding.



# JOIN! voestalpine Böhler Welding

Somos una empresa líder en la industria de la soldadura con más de 100 años de experiencia, más de 50 filiales y más de 4000 distribuidores en todo el mundo. Contamos con una amplia gama de productos, experiencia en soldadura y una estructura global para estar siempre cerca de usted. Nuestra profunda comprensión de sus necesidades nos permite resolver sus exigentes desafíos con soluciones de soldadura integrales, perfectamente sincronizadas y tan únicas como su empresa.



**Lasting Connections** – La perfecta combinación de equipos de soldadura, consumibles y tecnologías junto a nuestro reconocido conocimiento de las aplicaciones y procesos ofrecen la mejor solución para sus necesidades: una conexión probada y real entre personas, productos y tecnologías. El resultado es lo que prometemos: soluciones de soldadura integrales para conexiones duraderas (Lasting Connections).



**Tailor-Made Protectivity™** – La combinación de nuestros productos de alta calidad con la experiencia en aplicaciones no solo le permite reparar y proteger superficies y componentes metálicos. Nuestro equipo de ingenieros, con experiencia en sus aplicaciones específicas, le ofrece soluciones personalizadas que derivan en una mayor productividad para su exigente desafío. El resultado es lo que prometemos: una protección personalizada (Tailor-Made Protectivity™).



**In-Depth Know-How** – Como fabricante de consumibles de soldeo fuerte y blando, ofrecemos soluciones de eficacia probada basadas en 60 años de experiencia industrial, procesos y métodos verificados, con fabricación en Alemania. Este profundo conocimiento (In-Depth Know-How) nos convierte en el socio preferido a nivel internacional para resolver su desafío de soldadura dura y blanda mediante soluciones innovadoras. El resultado es lo que prometemos: innovación basada en un In-Depth Know-How.

The Management System of voestalpine Böhler Welding Group GmbH, Peter-Mueller-Strasse 14-14a, 40469 Duesseldorf, Germany has been approved by Lloyd's Register Quality Assurance to: ISO 9001:2015, ISO 14001:2015, OHSAS 18001:2007, applicable to: Development, Manufacturing and Supply of Welding and Brazing Consumables. More information: [www.voestalpine.com/welding](http://www.voestalpine.com/welding)



